

FRPATENT

Les brevets français

■ Contenu :

Tous les brevets déposés en France depuis 1966, tous les Brevets Spéciaux Médicaments (BSM) depuis 1961 contenant des informations bibliographiques, administratives et juridiques sur chaque brevet, ainsi que les Certificats Complémentaires de Protection (CCP).

Accès aux dessins depuis 1978.

■ Période couverte :

- Depuis 1966 pour les brevets
- Depuis 1992 pour les CCP
- De 1961 à 1978 pour les BSM

■ Nombre de références : Plus de un million

■ Fréquence de mise à jour : Hebdomadaire, le lendemain de la publication au BOPI qui a lieu le vendredi

■ Langue des références : Français (anglais disponible pour les descripteurs)

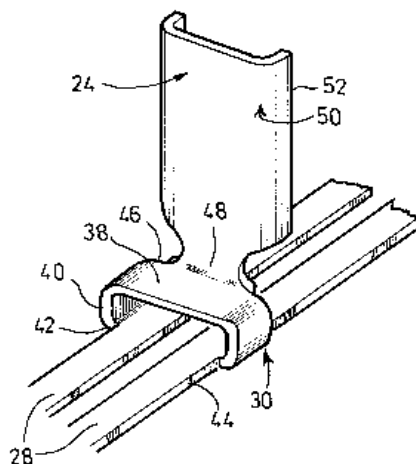
■ Recherche multi-bases : La base FRPATENT fait partie du cluster prédéfini PATENTS.

■ Profil de DSI :
- Hebdomadaire par défaut
- Mensuel sur spécification

■ Producteur : Questel•Orbit
Source : INPI ; Service privé distinct du service de publicité légale, bénéficiant d'une convention de licence de distribution de l'INPI

Exemple de référence brevet

1/1 FRPATENT - (C) Questel.Orbit- image
PUB - FR2755927 - 19980522 [FR2755927]
EN - FR9709456 19970723 [1997FR-0009456]
BPD - 1998-21
NAT - Brevet
PR - FR9614262 19961120 [1996FR-0014262]
DDL - 1999-01-08
BDL - 1999-01
DRR - 1998-05-22
BRR - 1998-21
RR - Cités dans le rapport de recherche
- EP279640(A)(Cat. X); US2767419(A)(Cat. Y); DE2309063(A)(Cat. Y);
US3874020(A)(Cat. X); EP694457(A)(Cat. A)
CIB1- B60S-001/32
EC - B60S-001/38
ICO - L60S-001/38F
- L60S-001/38F4
- L60S-001/38F4D
TI - ESSUIE-GLACE DE VEHICULE AUTOMOBILE COMPORTANT UNE RACLETT
D'ESSUYAGE PERFECTIONNEE
DE - TRANSPORT ;AUTOMOBILE ;ESSUIE-GLACE ;RIGIDIFICATION ;LAME ;
FIXATION ;PONT ;LIAISON ;RAINURE ;
IT - TRANSPORT;MOTOR VEHICLE;WINDSCREEN WIPER;STIFFNESS;BADE;
FIXING ;LINKAGE ;BRIDGE ;GROOVE ;
AB - L'invention propose un essuie-glace de véhicule automobile,
du type dans lequel une raclette d'essuyage, comportant une
lame d'essuyage et un corps de rigidification (18), est
accrochée sur un corps de l'essuie-glace par deux points.
Le corps de rigidification (18) de la raclette comporte deux
vertèbres parallèles (28) qui sont reliées entre elles par
au moins un pont de liaison transversal (30). Les vertèbres
(28) comportent des portions de maintien qui sont reçues
dans des rainures longitudinales formées dans deux faces
latérales opposées de la lame. Le pont de liaison
transversal chevauche un talon de la lame d'essuyage.
DEP - VALEO SYSTEMES D'ESSUYAGE (SOCIETE ANONYME) / Déposant / 8
RUE LOUIS LORMAND ZA DE L AGIOT 78321 LA VERRIERE (FR)
ADEP- FR-78321
INV - GIRAUD FREDERIC / 10 RUE DU PALAIS 69270 VIC LE COMTE
- CHRISTY AUDE / 74 RUE PAULINE BORGHESE 92200 NEUILLY SUR
SEINE
MND - VALEO MANAGEMENT SERVICES
RVM - Revendication modifiée



Exemple de référence : Brevet Spécial de Médicament (BSM)

1/1 FRPATENT - (C) Questel.Orbit
PUB - FR8505 M 19781023 [FR---8505]
EN - FR8505 19680325
NAT - BSM
DDL - 1978-10-23
RR - Rapport de Recherche
- atteinte à la nouveauté : néant. Etat de la technique : néant.
CIB1- A61K
TI - Médicament pour activer les fonctions cellulaires d'un organisme vivant.
DEP - Takeschi SAITO
MND - Simonnot, Rinuy, Simonnot et Santarelli
DCH - DOMAINE PUBLIC

Exemple de référence : brevet prolongé par un Certificat Complémentaire de Protection (CCP)

1/1 FRPATENT - (C) Questel.Orbit
PUB - FR2633181 - 19891229 [FR2633181]
EN - FR8808497 19880624 [1988FR-0008497]
BPD - 1989-52
NAT - Brevet
DDL - 1992-01-10
BDL - 1992-02
DRR - 1989-12-29
BRR - 1989-52
RR - Cités dans le rapport de recherche
- EP233853(A)(Cat. D,X); BE760288(A)(Cat. A); FR2547727(A)(Cat. D,A)
CIB1- A61K-009/46
CIB2- A61K-031/34
EC - A61K-009/00L6
- A61K-031/34
TI - Composition pharmaceutique à base de ranitidine et son procédé de
préparation
DE - EFFERVESCENCE ; COMPRIME ; MEDICAMENT ; RANITIDINE ;
IT - EFFERVESCENCE ; TABLET ; DRUG ; RANITIDINE
AB - Composition pharmaceutique effervescente comprenant de la ranitidine
ou l'un de ses sels acceptables physiologiquement, un citrate de
monométal alcalin et un carbonate ou un bicarbonate alcalin.
DEP- GLAXO SA LABORATOIRES
ADEP- FR-75
INV - Alain Emile Edouard Schaeffer
MND - CABINET FLECHNER
RNB - CP (demande de certificat complémentaire de protection) N39470 19930203
RVM - Revendication modifiée
CCP - FR92C0209 19920518 (CCP Français)
DPC - 1992-08-28 (BOPI 1992-35)
DEPC- LABORATOIRES GLAXO S.A.
MED - RANITIDINE HYDROCHLORIDE ; AZANTAC
AMM - NL17391 1991-12-24
DDL- 1992-10-23
DLVC- 2008-06-24

Interrogation

Basic Index (index implicite)

Recherche par	Index	Conseils d'utilisation	Exemples
Termes extraits du Basic Index	/BI (implicite)	<p>Le Basic Index contient les champs :</p> <ul style="list-style-type: none"> - titre en français (/TI) - abrégé en français (/AB) - descripteurs en français et anglais (/DE et /IT) - médicament (/MED) - classification (/CIB1, /CIB2) <p>interrogeables sans préciser de nom d'index.</p> <p>Pour tous ces index, interroger par :</p> <ul style="list-style-type: none"> - mots simples, en utilisant les opérateurs booléens et de proximité ou - groupes de mots, en utilisant l'adjacence implicite <p>Utiliser les troncatures limitées et illimitée. La troncature à gauche est également disponible.</p>	<p>RESINE? +IMPREGNE? MEMBRANE FILTR+</p> <p>SOMATROPIN A61K-007 A61K-007/06</p>
Titre	/TI (ou /FT)	Interroger par mots simples ou groupe de mots du titre.	/TI TUBE? COMPOSITE?
Abrégé	/AB	Interroger par mots simples ou groupe de mots de l'abrégé (à partir de 1978).	/AB CLUB? 2AV GOLF
Descripteurs français	/DE	Disponible à partir de 1987. Interroger par mots-clés français.	/DE CHUTE DE? CHEVEU?
Descripteurs anglais	/IT	Disponible à partir de 1987. Interroger par mots-clés anglais.	/IT HAIR LOSS
Nom de médicament, objet du CCP	/MED	Interroger sur le nom de médicament (Dénomination Commune Internationale ou Spécialité), par mots simples ou groupe de mots.	/MED AZANTAC /MED RANITIDINE
Classification Internationale des Brevets (CIB)	/CIB1 /CIB2 /CIB (ou /IC1, /IC2, /IC)	<p>La classification principale (CIB1) et la classification secondaire (CIB2) sont recherchables, respectivement par /CIB1 et /CIB2, ou ensemble par l'index /CIB.</p> <p>Interroger au niveau :</p> <ul style="list-style-type: none"> - indice complet (ANNA-NNN/NNNN) - groupe (ANNA-NNN) - sous-classe (ANNA) - classe (ANN# – utiliser le masque). 	<p>/CIB A61K-007/06</p> <p>/CIB1 A61K-007 /CIB2 A61K /CIB A61#</p>

Autres index de classification

Recherche par	Index	Conseils d'utilisation	Exemples
Indice additionnel de la Classification Internationale des Brevets (CIB)	/CIBA (ou /ICA)	<p>Interroger au niveau :</p> <ul style="list-style-type: none"> - indice complet (ANNA-NNN/NNNN) - groupe (ANNA-NNN) - sous-classe (ANNA) - classe (ANN# – utiliser le masque). <p>Pour les codes d'indexation caractérisés par « : », interroger par :</p> <ul style="list-style-type: none"> - l'indice complet, en utilisant les guillemets - le groupe, suivi de « : » 	<p>/CIBA A61K-031/47</p> <p>/CIBA A61K-031 /CIBA A61K /CIBA A61#</p> <p>/CIBA "A61K-031:25"</p> <p>/CIBA A61K-031:</p>
Classification européenne (ECLA)	/EC	<p>Interroger au niveau :</p> <ul style="list-style-type: none"> - indice complet - groupe - sous-classe - classe (utiliser le masque) <p>Pour les codes d'indexation caractérisés par « : », interroger par :</p> <ul style="list-style-type: none"> - l'indice complet en utilisant les guillemets - le groupe, suivi de « : » <p>Code complémentaire précédé du signe &.</p>	<p>/EC C07K-001/12A /EC C07K-001 /EC C07K /EC C07#</p> <p>/EC "C07D-285:00C"</p> <p>/EC C07D-285:</p> <p>/EC &B4Z1 /EC &D</p>
Classification Européenne ICO (In Computer Only)	/ICO	<p>Classification dérivée de la Classification Européenne ECLA et utilisée par les examinateurs de l'OEB :</p> <ul style="list-style-type: none"> - pour décrire des caractéristiques mineures de l'invention - pour décrire des caractéristiques additionnelles pour lesquelles il n'existe pas de symbole ECLA. <p>Les symboles ICO ont la même structure que les symboles ECLA, seule la première lettre est différente : A, B, C, D, E, F, G et H sont remplacées respectivement par K, L, M, N, P, R, S et T.</p> <p>Interroger au niveau :</p> <ul style="list-style-type: none"> - indice complet - groupe - sous-classe - classe (utiliser le masque #) <p>Note : Vous trouverez la signification des symboles ECLA et ICO dans la base ECLA.</p>	<p>/ICO T01F-007/18B2 /ICO T01F-007 /ICO T01F /ICO T01#</p>

Déposant, inventeur, mandataire, licencié

Recherche par	Index	Conseils d'utilisation	Exemples
Déposant	/DEP (ou /PA, /DEPA)	<p>Nom et adresse tels que mentionnés dans le dépôt initial.</p> <p>Adresse disponible à partir de 1991, mais non recherchable (voir plus loin le champ ADEP).</p> <p>Interroger par mots simples ou groupe de mots sur le nom du déposant. Pour la recherche d'une raison sociale, il est conseillé d'interroger sur les termes significatifs uniquement.</p> <p>Note : utiliser /DEPN (ou /PAN) avec les commandes IND, MEM et MEMT.</p>	<p>/DEP RHONE POULENC</p> <p>/DEP PASTEUR</p> <p>/DEP PECHINEY</p> <p>IND /DEPN FORD</p>
Pays du déposant	/ADEP (ou /PAC)	<p>Interroger par :</p> <ul style="list-style-type: none"> - code normalisé à deux lettres du pays de résidence du déposant, - code département à deux caractères, entier ou tronqué pour la France. 	<p>/ADEP FR</p> <p>/ADEP 92</p> <p>/ADEP 92043</p> <p>/ADEP 92+</p>
Déposant du CCP	/DEPC (ou /PANC)	<p>Interroger par mots simples ou groupes de mots sur le nom du déposant.</p> <p>Note : utiliser /DPCN avec les commandes IND, MEM et MEMT.</p>	<p>/DEPC GLAXO</p> <p>IND /DPCN GLAXO</p>
Inventeur(s)	/INV (ou /IN)	<p>Nom(s) et adresse(s).</p> <p>Adresse disponible à partir de 1991, mais non recherchable (voir plus loin le champ AINV).</p> <p>Interroger par mots simples ou groupe de mots sur le nom de l'inventeur avec ou sans prénom.</p> <p>Utiliser l'opérateur de proximité M pour combiner nom et prénom.</p> <p>Note : Utiliser /INN avec les commandes IND, MEM et MEMT.</p>	<p>/INV BONTEMS</p> <p>/INV BONTEMS MAURICE</p> <p>/INV M DIDIER, SAINT, LEGER</p> <p>IND /INN MARTIN</p>

Déposant, inventeur, mandataire, licencié (suite)

Recherche par	Index	Conseils d'utilisation	Exemples
Pays de l'inventeur	/AINV (ou /INC)	Interroger par le code normalisé à deux lettres du pays de résidence de l'inventeur.	/AINV IT
Nom du déposant ou de l'inventeur	/IND	Ce super-index permet de rechercher simultanément sur les index /DEP et /INV. Interroger par mots simples ou groupes de mots sur le nom du déposant ou de l'inventeur. Note : Utile pour la recherche d'une personne physique, déposant ou inventeur.	/IND PIERRE
Licencié	/LIC	Information disponible pour les inscriptions au RNB depuis juin 2001 pour les demandes déposées depuis juillet 1993. Interroger par mots simples ou groupes de mots sur le nom du licencié. L'adresse n'est pas interrogeable. Note : Utiliser /LCN avec les commandes IND, MEM et MEMT.	/LIC DIMOS /LIC FRANCE DESIGN
Nom du déposant ou du licencié	/RSOC	Ce super-index permet de rechercher simultanément sur les index /DEP et /LIC. Interroger par mots simples ou groupes de mots sur le nom du déposant ou du licencié.	/RSOC DIMOS
Nom du mandataire	/MND (ou /RP)	Interroger par mots simples ou groupe de mots sur le nom du mandataire. Note : Utiliser /MNDN (ou /RPN) avec les commandes IND, MEM et MEMT.	/MND CABINET FLECHNER IND /MNDN CABINET

Données de publication

Recherche par	Index	Conseils d'utilisation	Exemples
Numéro de publication - Numéro - Nature - Date	/PUB (ou /PN, /DS)	Interroger par : - numéro de publication de la demande avec ou sans code pays FR - pour les BSM seulement - date de publication de la demande sous le format : AAAAMMJJ AAAAMM AAAA Les opérateurs numériques ne sont pas autorisés.	/PUB 2755927 /PUB FR2755927 /PUB FR8505 /PUB "M" /PUB 19980522 /PUB 199805 /PUB 1998
Date de publication	/PD (ou /DPD, /PY)	Interroger en utilisant les opérateurs numériques : < ; > ; <= ; >= ; =. Format : AAAA-MM-JJ AAAA-MM AAAA	PD=1999-01-08 PD=1999-01:1999-05 PD<1965
Numéro du BOPI	/BPD (ou /UP, /BPN)	Numéro du BOPI de la publication de la demande. Format : AAAA-SS (année suivie du numéro de semaine)	/BPD 1998-52 /BPD 1998+

Données de dépôt

Recherche par	Index	Conseils d'utilisation	Exemples
Numéro de dépôt (enregistrement) - Numéro - Date	/EN (ou /AP)	Interroger par : - numéro de dépôt, sous le format de la source, FRAANNNNN ou AANNNNN - numéro de dépôt, sous le format Questel Orbit (figure entre crochets dans la référence), AAAAFR-NNNNNN - date de dépôt sous le format : AAAAMMJJ AAAAMM AAAA Les opérateurs numériques ne sont pas autorisés.	/EN FR9709456 /EN 9709456 /EN 1997FR-0009456 /EN 19970723 /EN 199707 /EN 1997
Date de dépôt	/APD (ou /DDP)	Utiliser les opérateurs numériques : < ; > ; <= ; >= ; = et le format : AAAA-MM-JJ AAAA-MM AAAA	APD=1996 APD=1996-01:1996-03 APD>=1996

Données de priorité

Recherche par	Index	Conseils d'utilisation	Exemples
Numéro de priorité - Numéro - Pays - Date	/PR	Interroger par : - numéro de priorité sous le format CCN (code pays normalisé à deux lettres suivi du numéro de dépôt dans le pays d'origine) - numéro de priorité sous le format Questel Orbit (figure entre crochets dans la référence), AAAACC-NNNNNN - code normalisé à deux lettres du pays d'origine - date de priorité sous le format : AAAAMMJJ AAAAMM AAAA Les opérateurs numériques ne sont pas autorisés. Pour combiner pays et date, utiliser l'opérateur PRG.	/PR DE4446607 /PR 1994DE-4446607 /PR DE /PR 19941224 /PR 199412 /PR 1994 /PR DE PRG 1994
Date de priorité	/PRD	Utiliser les opérateurs numériques : < ; > ; <= ; >= ; = et le format : AAAA-MM-JJ AAAA-MM AAAA	PRD=1994-12-24 PRD=1994-03:1994-06 PRD>=1994

Données de publication, dépôt, priorité

Recherche par	Index	Conseils d'utilisation	Exemples
Numéros	/NOS	Ce super-index permet de rechercher simultanément sur les index /PUB, /AP, /PR, /RTN, /XPN, /XAP et /XPR. Note : Utile lorsqu'on ne connaît pas la signification d'un numéro.	/NOS FR2720176 /NOS FR9410197 /NOS GB9413204

Données du rapport de recherche

Recherche par	Index	Conseils d'utilisation	Exemples
Documents cités - Brevets - Littérature non brevet - Catégorie de pertinence	/RR (ou /AVD, /CT)	Interroger par : - numéro de publication des brevets cités - mots ou groupes de mots sur la littérature non brevet - catégorie de pertinence : utiliser l'opérateur 3AV pour combiner la mention 'CAT' avec la lettre.	/RR US4410514 /RR TRANSDUCER /RR CHEMICAL ABSTRACTS /RR CAT 3AV X
Date du rapport de recherche	/DRR (ou /DSP, /DCT)	Date de publication du second projet d'avis documentaire ou du rapport de recherche Interroger en utilisant les opérateurs numériques : < ; > ; <= ; >= ; =. Format : AAAA-MM-JJ AAAA-MM AAAA	DRR=1997-04-25 DRR=1998-01:1998-05 DRR>=1998
Numéro du BOPI	/BRR (ou /BSP)	Numéro du bulletin pour la publication du second projet d'avis documentaire ou rapport de recherche. Format : AAAA-SS (année suivie du numéro de semaine).	/BRR 1997-10 /BRR 1997+
Date de publication d'un rapport de recherche complémentaire	/DRRS	Interroger sur la présence du champ.	DRRS=PRES

Rejet, retrait, délivrance, déchéance

Recherche par	Index	Conseils d'utilisation	Exemples
Rejet ou Retrait	/RJT	Interroger sur la présence du champ RJT.	RJT=PRES
Date de délivrance	/DDL (ou /DGR)	Interroger en utilisant les opérateurs numériques : < ; > ; <= ; >= ; =. Format : AAAA-MM-JJ AAAA-MM AAAA Note : Utiliser également la présence du champ.	DDL=1991-12-13 DDL=1991-01:1991-03 DDL<1991 DDL=PRES
Numéro de BOPI pour la délivrance	/BDL (ou /BGR)	Numéro du BOPI pour la publication de la délivrance. Format : AAAA-SS (année suivie du numéro de semaine)	/BDL 1991-50 /BDL 1991+
Date de déchéance*	/DCH (ou /DLP)	Contient : - soit une date AAAA-MM-JJ, quand la déchéance intervient pour non-paiement d'annuités - soit la mention 'domaine public' quand la déchéance intervient normalement (après 20 ans pour les brevets, et 6 ans pour les certificats d'utilité) ou pour les brevets déposés avant 1969 Interroger : - par la présence du champ - en utilisant les opérateurs numériques : < ; > ; <= ; >= ; =.	EASTMAN/DEP ET DCH=PRES DCH=1986-06:1986-08

* Attention : quand DCH=présent, vérifier que le brevet ne fait pas l'objet d'un recours, dans le champ RNB (Registre National des Brevets) (voir page 14)

Rattachement

Recherche par	Index	Conseils d'utilisation	Exemples
Numéro de dépôt	/RTN (ou /ADD, /DIV, /PAR, /PRIN)	Présent quand un brevet a été l'objet d'une addition ou d'une division Interroger sur le code FR suivi du numéro de dépôt à 7 chiffres du brevet rattaché : - addition (ADD) - division (DIV) - brevet principal (PRIN)	/RTN FR8900907 /RTN ADD /RTN DIV /RTN PRIN

Certificat Complémentaire de Protection (CCP)

Recherche par	Index	Conseils d'utilisation	Exemples
Certificat Complémentaire de Protection (CCP) - Numéro de CCP - Date de CCP	/CCP	Interroger par : - numéro de CCP sous le format : FRAACXXXX Interroger avec ou sans code FR. - date sous le format : AAAAMMJJ AAAAMM AAAA	/CCP FR97C0114 /CCP 97C0114 /CCP 19970808 /CCP 199708 /CCP 1997
Déposant du CCP	/DEPC (ou /PANC)	Interroger par mots simples ou groupe de mots sur le nom du déposant. Note : utiliser /DPCN avec les commandes IND, MEM et MEMT.	/DEPC GLAXO IND /DPCN

Certificat Complémentaire de Protection (CCP) (suite)

Recherche par	Index	Conseils d'utilisation	Exemples
<p>Autorisation de Mise sur le Marché (AMM) :</p> <ul style="list-style-type: none"> - Numéro d'AMM - Date d'octroi 	/AMM	<p>Interroger par :</p> <ul style="list-style-type: none"> - numéro d'AMM - année d'octroi sous la forme : AAAA 	<p>/AMM NL17391</p> <p>/AMM 1995</p>
Nom de médicament, objet du CCP	/MED	<p>Interroger sur le nom de médicament (Dénomination Commune Internationale ou Spécialité) par mots simples ou groupe de mots.</p> <p>Note : l'index MED est inclus dans le Basic Index.</p>	<p>/MED AZANTAC</p> <p>/MED RANITIDINE</p>
<p>Date :</p> <ul style="list-style-type: none"> - de publication du CCP - de délivrance du CCP - limite de validité du CCP 	<p>/DPC</p> <p>/DDL (ou /DGRC)</p> <p>/DLVC</p>	<p>Interroger en utilisant les opérateurs numériques : < ; > ; <= ; >= ; =.</p> <p>Format : AAAA-MM-JJ AAAA-MM AAAA</p> <p>Date calculée sur la base de la date de dépôt du brevet et la date d'obtention de l'AMM. Introduite en même temps que la date de délivrance (DDL)</p>	<p>DPC=1997-12-19 DPC=1997-12</p> <p>DDL>1997</p> <p>DLVC=2008-06-24</p>
Rejet ou retrait	/RJTC (ou /DWDC)	Interroger sur la présence du champ.	RJTC=PRES
Revendications modifiées	/RVMC (ou /CLMC)	Interroger sur la présence du champ.	RVMC=PRES

Recherche croisée avec les autres bases brevets de Questel•Orbit

Recherche par	Index	Conseils d'utilisation	Exemples
Numéro de publication	/XPN	Numéro de publication dans le format standardisé à utiliser avec la commande MEM et le super-terme *MEM.	/XPN FR2744550 MEM /XPN
Numéro de dépôt	/XAP	Numéro de dépôt dans le format standardisé à utiliser avec la commande MEM et le super-terme *MEM.	/XAP 1997FR-0001162 MEM /XAP
Numéro de priorité	/XPR	Numéro de priorité dans le format standardisé à utiliser avec la commande MEM et le super-terme *MEM.	/XPR 1996TW-0101333 MEM /XPR
Numéro des brevets cités	/XCT	Numéro(s) de publication dans le format standardisé des brevets cités dans le champ RR, rapport de recherche A utiliser avec la commande MEM et le super-terme *MEM.	/XCT WO9202837 MEM /XCT

Affichage des documents

Champs	Formats									
	TEST (ou SC, TR)	DOC	STDR	BIB	MAXA	MAX (ou FULL, FU, ALL)	CITE	EVEN	FCCP	PDFR*
AB		✓			✓	✓				✓
ADEP			✓	✓	✓	✓				
AMM				✓		✓			✓	
BDL					✓	✓				
BPD					✓	✓				
BRR					✓	✓	✓			
CCP			✓	✓		✓		✓	✓	
CIB1	✓		✓		✓	✓				✓
CIB2	✓		✓		✓	✓				✓
CIBA	✓				✓	✓				✓
DCH			✓	✓	✓	✓		✓		
DDL			✓	✓	✓	✓		✓		
DDLC				✓		✓		✓	✓	
DE	✓				✓	✓				
DEP		✓	✓	✓	✓	✓				✓
DEPC				✓		✓			✓	
DLVC				✓		✓		✓	✓	
DPC				✓		✓		✓	✓	
DRR				✓	✓	✓	✓	✓		
DRRS				✓	✓	✓	✓	✓		
EC						✓				
EN		✓	✓	✓	✓	✓		✓	✓	✓
ICO						✓				
INV		✓		✓	✓	✓				✓
IT	✓				✓	✓				
JUR				✓	✓	✓				
LIC				✓	✓	✓				
MED				✓		✓			✓	
MND				✓	✓	✓				
NAT		✓		✓	✓	✓		✓		
PR		✓	✓	✓	✓	✓		✓		✓
PUB		✓	✓	✓	✓	✓	✓	✓	✓	✓
RJT			✓	✓	✓	✓		✓		
RJTC				✓		✓		✓	✓	
RNB				✓	✓	✓		✓		
RR				✓	✓	✓	✓			
RTN		✓		✓	✓	✓		✓		✓
RVM				✓	✓	✓				
RVMC				✓		✓			✓	
TI	✓	✓	✓	✓	✓	✓				✓

* Le format PDFR est automatiquement utilisé lorsque vous sélectionnez la mise en page n° 5 lors d'une demande d'édition électronique (commande EXPORT) ou d'un enregistrement de profil de DSI (commande SV PF).

Champs non affichés dans les formats de visualisation prédéfinis

UC	Code de mise à jour pour la classification ECLA (champ EC)
UA	Code de mise à jour pour les autres champs
XPN	Numéro de publication au format standardisé
XAP	Numéro de dépôt au format standardisé
XPR	Numéro de priorité au format standardisé
XCT	Numéro de publication des brevets cités au format standardisé

Les informations :

PD date de publication, APD date de dépôt, PRD date de priorité sont incluses respectivement dans les champs PUB (= PN) données de publication, EN (= AP) données de dépôt, PR données de priorité.

Visualisation des images

Pour afficher l'image dans une référence, utiliser le paramètre IMG.

Visualisation de l'image : Ajouter le paramètre IMG au champ TI ou PD.
VI TI IMG ou VI PD IMG.

Visualisation du texte et de l'image : Ajouter le paramètre IMG au format de visualisation désiré.
Exemples : VI TEST IMG ou VI MAX IMG.

Profils de DSI

1. Pour surveiller les nouvelles publications (veille hebdomadaire) : SV PF nom
2. Pour surveiller les nouvelles publications (veille mensuelle) : SV PF nom ; SURV /UP4
3. Pour surveiller les mises à jour sur la classification européenne ECLA : champ EC(veille hebdomadaire) : SV PF nom ; SURV /UC
4. Pour surveiller les modifications (veille hebdomadaire) : SV PF nom; SURV /UA

Liste des champs

AB	Abrégé du brevet
ADEP	Pays du déposant (= PAC)
AINV*	Pays de l'inventeur (= INC)
AMM	Autorisation de Mise sur le Marché
APD*	Date de dépôt (= DDP)
BDL	Numéro du BOPI pour la délivrance (= BGR)
BPD	Numéro du BOPI pour la publication (= UP, BPN)
BRR	Numéro du BOPI du rapport de recherche ou de l'avis documentaire (= BSP)
CCP	Certificat Complémentaire de Protection
CIBA	Classification additionnelle des Brevets (= ICA)
CIBB	Classification de Berlin
CIB1	Indice principal CIB (= IC1)
CIB2	Indice secondaire CIB (= IC2)
DCH	Date de déchéance (= DLP)
DDL	Date de délivrance (= DGR)
DDLC	Date de délivrance du CCP (= DGRC)
DE	Descripteurs français
DEP	Nom et adresse du déposant mentionné dans le dépôt initial (= PA, DEPA)
DEPC	Déposant du CCP (= PANC)
DLVC	Date limite de validité du CCP
DPC	Date de publication du CCP
DRR	Date du rapport de recherche ou de l'avis documentaire (= DCT, DSP)
DRRS	Date de rapport de recherche complémentaire
EC	Classification européenne ECLA
EN	Numéro d'enregistrement (dépôt) et date de dépôt (= AP)
ICO	Classification In Computer Only (utilisée par les examinateurs de l'OEB)
IDT	Classification Néerlandaise
INV	Inventeur (= IN)
IT	Descripteurs anglais
JUR	Jurisprudence
LIC	Licencié
MED	Nom du médicament (Dénomination Commune Internationale ou Spécialité), objet du CCP
MND	Mandataire (= RP)
NAT	Nature en cours du document
NATD	Nature d'origine du document (si le brevet a changé de nature)
PD*	Date de publication (= DPD, PY)
PR	Numéro et date de priorité
PRD*	Date de priorité
PUB	Numéro et date de publication (= PN, DS)
RJT	Rejet ou retrait
RJTC	Rejet ou retrait du CCP (= DWDC)
RNB	Inscription au Registre National des Brevets (= FPR)
RR	Rapport de recherche (= CT, AVD)
RTN	Rattachement (= ADD, DIV, PAR, PRIN)
RVM	Modification des revendications
RVMC	Modification des revendications du CCP (= CLMC)
SIR	Numéro Siren
TI	Titre (= FT)
UA*	Date de mise à jour de la référence
UC*	Date de mise à jour de la classification ECLA
XAP*	Numéro de dépôt dans le format standardisé
XCT*	Numéro de publication dans le format standardisé des documents cités
XPN*	Numéro de publication dans le format standardisé
XPR*	Numéro de priorité dans le format standardisé

* *Note* : champs non affichés dans les formats de visualisation prédéterminés

Liste des codes RNB

Le Registre National des Brevets enregistre :

Les actes affectant l'existence ou la validité d'un titre de propriété industrielle

" ET "	Retrait total
EP	Retrait partiel
RP	Renonciation partielle
RT	Renonciation totale
SD	Suspension de la procédure de délivrance
RD	Reprise de la procédure de délivrance
RR (anciennement AR et RC)	Recours en restauration
DE	Décision à la suite d'un recours
DF (anciennement DD, DI et BR)	Décision du Directeur de l'INPI statuant favorablement sur un recours
DN (anciennement DD, DI et BR)	Décision du Directeur de l'INPI déclarant irrecevable ou rejetant un recours
RA	Recours formé devant la cour d'appel contre une décision du Directeur de l'INPI
DC	Décision à la suite d'un recours formé devant la cour d'appel contre une décision du Directeur de l'INPI
DA	Décision du Directeur de l'INPI rapportant la décision de constatation de déchéance
AT	Annulation des décisions de transformation d'office d'une demande de brevet en certificat d'utilité et de délivrance de certificat d'utilité
TR	Décision définitive de rejet d'une demande de brevet français résultant de la transformation d'une demande de brevet européen
" AV "	Autre acte affectant l'existence ou la validité d'un titre de propriété industrielle
DV	Décision judiciaire définitive affectant l'existence ou la validité d'un titre de propriété industrielle
PC	Pourvoi en cassation
CP	Demande de certificat complémentaire de protection

Liste des codes RNB (suite)

Les actes affectant la propriété ou la jouissance d'un titre de propriété industrielle

PT (anciennement TP)	Transmission partielle de propriété
TO (anciennement TP)	Transmission totale de propriété
TP	Transmission de propriété
CL	Concession de licence
RL	Résiliation de licence
DL	Décision du Directeur de l'INPI admettant un brevet au régime de la licence de droit
LR	Décision du Directeur de l'INPI révoquant la décision ayant admis un brevet au régime de la licence de droit
GC	Constitution de gage
GR	Radiation de gage
SN	Saisie notifiée
MS	Main levée de saisie
AN	Adjudication publique
AP	Assignation en revendication de propriété
AM	Autre acte affectant la propriété ou la jouissance d'un titre de propriété industrielle
DJ	Décision judiciaire définitive affectant la propriété ou la jouissance d'un titre de propriété industrielle

Les rectifications

CA	Changement d'adresse
CD	Changement de nom, de dénomination
CN	Changement de forme juridique
EM	Rectification d'une erreur matérielle