

PLUSPAT

La collection mondiale de brevets

■ Couverture :

PLUSPAT couvre les brevets dans toutes les disciplines issus de :

- 81 offices nationaux, incluant les brevets japonais délivrés ancienne loi (statut C) (liste en page 2),
- 6 offices régionaux (OEB, OMPI, OAPI, ARIPO, OEAB et CCG).

Les modèles d'utilité (code statut U) sont également couverts pour 28 pays (liste en page 2).

■ Contenu :

- Une référence regroupe les différentes étapes de publication de l'invention, depuis la publication de la demande avant examen jusqu'à la délivrance du brevet.
- Les abrégés en anglais officiel sont fournis pour plus de 25 millions de références. Cette couverture est complétée par les abrégés en langue d'origine française, allemande, espagnole etc... et par les abrégés en anglais de traduction machine pour les publications françaises, allemandes, japonaises et chinoises qui sont ensuite remplacés par les abrégés officiels lorsque ceux-ci sont disponibles.
- L'image des dessins est disponible pour les publications EP, WO et FR depuis 1978, US depuis 1972 et JP-Kokai depuis 1980. La couverture est partielle pour les publications GB, DE, CH et KR.
- Sont également disponibles :
 - les codes des classifications de l'OEB (ECLA, ICO, de Berlin et néerlandais), internationale (CIB), américaine (PCL) et japonaise (FI et F-term),
 - les citations de brevets et de références bibliographiques pour les publications d'une vingtaine d'offices.

■ Antériorité :

L'antériorité de PLUSPAT varie selon les pays. Pour certains offices, l'antériorité remonte au début du 20^{ème} siècle : Allemagne (1877), Belgique (1926), Etats-Unis (1920), Grande-Bretagne (1909), Luxembourg (1946), Pays-Bas (1912) et Suisse (1920). Liste des antériorités disponible en page 2.

■ Nombre de références :

- Plus de 55 millions de références
- Plus de 17 millions d'images

■ Fréquence de mise à jour :

Hebdomadaire

■ Langue des références :

Multilingue

■ Recherche multi-bases :

PLUSPAT fait partie du cluster prédéfini PATENTS (BA PATENTS).

■ Profil de DSI :

Hebdomadaire ou mensuel
Détails des codes de mise à jour en page 22

■ Producteur :

Questel <http://www.questel.fr>

■ Couvertures géographique et historique :

L'année entre parenthèses indique la date du document le plus ancien.

Pays	Code pays	Antériorité
Afrique du Sud	ZA	1971
Algérie	DZ	2002
Allemagne (1877)	DE	1968
<i>Modèles d'utilité</i>		1968
Allemagne (ex RDA)	DD	1973-1992
<i>Modèles d'utilité</i>		1973-1992
Argentine	AR	1973
ARIPO (African Regional Industrial Property Org.)	AP	1984
Australie	AU	1966
Autriche	AT	1969
<i>Modèles d'utilité</i>		1994
Belgique (1926)	BE	1964
Bosnie Herzégovine	BA	1998
Brésil	BR	1973
<i>Modèles d'utilité</i>		1975
Bulgarie	BG	1973
<i>Modèles d'utilité</i>		1994
Canada	CA	1973
CCG (Conseil de Coopération du Golfe)	GC	2002
Chili	CL	2005
<i>Modèles d'utilité</i>		2005
Chine (1985)	CN	1986
<i>Modèles d'utilité</i>		1986
Chypre	CY	1975
Corée	KR	1978
<i>Modèles d'utilité</i>		1978
Costa Rica	CR	2007
Croatie	HR	1994
Cuba	CU	1974-1995
Danemark	DK	1968
<i>Modèles d'utilité</i>		1996
Egypte	EG	1976
Equateur (1992)	EC	2002
<i>Modèles d'utilité</i>		2002
Espagne	ES	1968
<i>Modèles d'utilité</i>		1993
Estonie	EE	1995
Etats-Unis (1920)	US	1968
Finlande	FI	1970
<i>Modèles d'utilité</i>		1992
France (1902)	FR	1920
Grèce	GR	1977
<i>Modèles d'utilité</i>		1990
Guatemala (1966)	GT	2007
Hong Kong	HK	1976
Hongrie	HU	1973
<i>Modèles d'utilité</i>		1992
Inde	IN	1975
Indonésie (1988)	ID	1996
Irlande	IE	1973
Islande	IS	1926
Israël	IL	1968
Italie	IT	1973
<i>Modèles d'utilité</i>		1987
Japon (1928)	JP	1972
<i>Modèles d'utilité (1913)</i>		1972
Kenya	KE	1975-1989
Lettonie	LV	1993
Lituanie	LT	1993

Pays	Code pays	Antériorité
Luxembourg (1946)	LU	1960
Malaisie	MY	1971-1996
Malawi	MW	1973-1994
Malte	MT	1968-1992
Maroc	MA	1979
Mexique	MX	1981
Moldavie	MD	1994
<i>Modèles d'utilité</i>		1994
Monaco	MC	1958
Mongolie	MN	1972
Nicaragua (2003)	NI	2008
Norvège	NO	1968
Nouvelle-Zélande	NZ	1978
OAPI (Org. Africaine de la Propriété Industrielle)	OA	1966
OEAB (Office Eurasien des Brevets)	EA	1997
OEB (Office Européen des Brevets)	EP	1978
OMPI (Org. Mondiale de la Propriété Intellectuelle)	WO	1978
Panama (1996)	PA	2000
Pays-Bas (1912)	NL	1964
Pérou (1992)	PE	2005
<i>Modèles d'utilité</i>		2005
Philippines	PH	1975-1999
<i>Modèles d'utilité</i>		1981-1997
Pologne	PL	1973
<i>Modèles d'utilité</i>		1996
Portugal	PT	1976
<i>Modèles d'utilité</i>		1976
Roumanie	RO	1973
Royaume-Uni (1909)	GB	1963
Russie (Fédération de)	RU	1993
Salvador	SV	2000
Singapour	SG	1983
Slovaquie	SK	1993
Slovénie	SI	1993
Suède	SE	1968
Suisse (1920)	CH	1969
Tadjikistan	TJ	1998
<i>Modèles d'utilité</i>		1998
Taïwan (1993)	TW	2000
<i>Modèles d'utilité</i>		2000
Tchécoslovaquie	CS	1973-1994
République Tchèque	CZ	1993
<i>Modèles d'utilité</i>		1999
Trinité-et-Tobago	TT	1994
Turquie	TR	1973-1998
<i>Modèles d'utilité</i>		1996-1998
Ukraine (1987)	UA	2003
<i>Modèles d'utilité</i>		2005
Union Soviétique	SU	1972-1994
Uruguay	UY	2000
<i>Modèles d'utilité</i>		2002
Vietnam	VN	1984-1998
<i>Modèles d'utilité</i>		1989-1998
Yougoslavie	YU	1973-1992
Zambie	ZM	1969-1994
Zimbabwe	ZW	1980-1995

Exemples de référence

Demande PCT avec titre et abrégé en anglais, français et allemand

1/1 PLUSPAT - (C) Questel- image

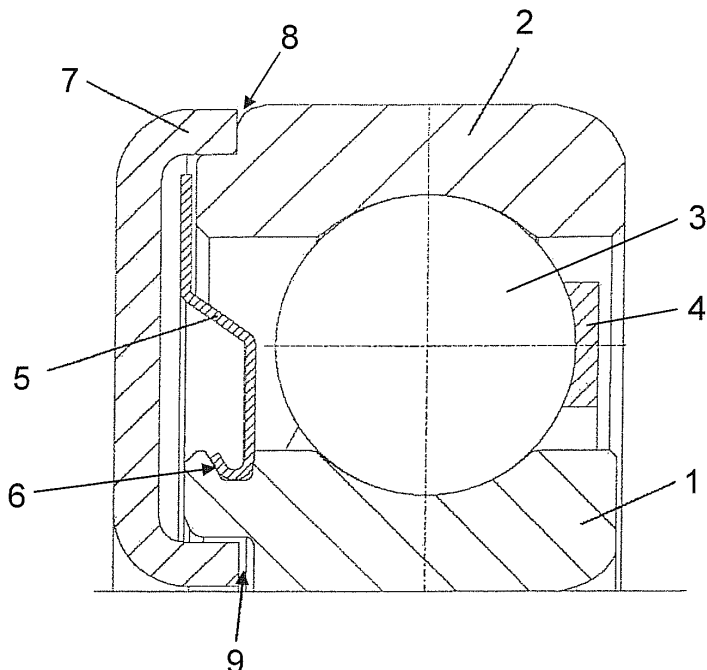


Fig. 1

PN - WO2008116705 A2 20081002 [WO2008116705]
 STG - (A2) International publication without international search report
 TI - (A2) SEALING ARRANGEMENT ON A ROLLER BEARING
 FT - (A2) ENSEMBLE D'ETANCHEITE SUR UN PALIER A ROULEMENT
 GT - (A2) DICHTUNGSANORDNUNG AN EINEM WALZLAGER
 PA - (A2) SCHAEFFLER KG (DE); HUSCHKA FRANZ (DE); MEDERER TOBIAS (DE);
 SOLFRANK PETER (DE)
 PA0 - SCHAEFFLER KG; / Industriestrasse 1-3, 91074 Herzogenaurach (DE)
 (except US)
 - HUSCHKA, Franz; / Sterpersdorf 76, 91315 Hochstadt/Aisch (DE) (only US)
 - MEDERER, Tobias; / Knauerstr. 15, 90443 Nurnberg (DE) (only US)
 - SOLFRANK, Peter; / Schlusseau 88, 96158 Frensdorf (DE) (only US)
 IN - (A2) HUSCHKA FRANZ (DE); MEDERER TOBIAS (DE); SOLFRANK PETER (DE)
 IC - (A2) F16C-033/76 F16C-033/80
 PN2 - WO2008116705 A3 20090129 [WO2008116705]
 STG2 - (A3) International search report
 TI2 - (A3) SEALING ARRANGEMENT ON A ROLLER BEARING
 PA2 - (A3) SCHAEFFLER KG (DE); HUSCHKA FRANZ (DE); MEDERER TOBIAS (DE);
 SOLFRANK PETER (DE)
 IN2 - (A3) HUSCHKA FRANZ (DE); MEDERER TOBIAS (DE); SOLFRANK PETER (DE)
 IC2 - (A3) F16C-033/76 F16C-033/80
 LA - GERMAN (GER)
 AP - WOEP2008052013 20080219 [2008WO-EP52013]
 PR - DE102007014562 20070327 [2007DE-10014562]
 ICAA- F16C-033/80 [2006-01 A F I B H EP]
 ICCA- F16C-033/76 [2009 C F I B H EP]
 EC - F16C-033/80
 DS - AE AG AL AM AO AT AU AZ BA BB BG BH BR BW BY BZ CA CH CN CO CR CU CZ
 DE DK DM DO DZ EC EE EG ES FI GB GD GE GH GM GT HN HR HU ID IL IN IS

.../...

.../...

- JP KE KG KM KN KP KR KZ LA LC LK LR LS LT LU LY MA MD ME MG MK MN MW
MX MY MZ NA NG NI NO NZ OM PG PH PL PT RO RS RU SC SD SE SG SK SL SM
SV SY TJ TM TN TR TT TZ UA UG US UZ VC VN ZA ZM ZW
- Arioso patent : BW GH GM KE LS MW MZ NA SD SL SZ TZ UG ZM ZW
 - Eurasian patent : AM AZ BY KG KZ MD RU TJ TM
 - European patent : AT BE BG CH CY CZ DE DK EE ES FI FR GB GR HU IE IS
IT LT LU LV MC NL PL PT RO SE SI SK TR
 - OAPI patent : BF BJ CF CG CI CM GA GN GQ GW ML MR NE SN TD TG
- DT - Corresponding document
- CT - Search Report [Examiner]
DE3212976(A1) (Cat. X,D) [DE3212976]
FR781358(A) (Cat. X) [FR-781358]
DE4312364(A1) (Cat. X) [DE4312364]
WO0120184(A1) (Cat. X) [WO200120184]
DE102005008006(A1) (Cat. A) [DE102005008006]
- Applicant citations
DE4309813(A1) [DE4309813]
DE3212976(A1) [DE3212976]
- REF - Applicant references
-'Fachbuch "Dubbel" (20.Auflage)', Seite G90FF
- AB - The aim of the invention is to provide a contact-free sealing arrangement on a roller bearing which supports axially exerted excess pressure, above all high excess pressure (> 1 bar) and/or increased pressure media with alternating pressure amplitudes and pressure maxima, which is compact and which is also suitable for reducing, to a required value, the flow of a lubricating oil or cooling oil flowing through the roller bearing. As a result, said sealing arrangement essentially comprises first and second cover elements (5, 7) that are arranged and configured in such a manner that a labyrinth-seal having a plurality of points that are effected by a loss in pressure is produced, resulting in a leakage volume flow covering a large area. At least the second cover element (7) has a rigidity such that operation-related media excess pressures and/or alternating pressures and pressure peaks do not essentially lead to a significant deformation of the second cover element (7).
- FAB - L'objet de la presente invention est la mise au point d'un ensemble d'etancheite sans contact sur un palier a roulement, qui supporte une surpression appliquee axialement, surtout une forte surpression (> 1 bar) et / ou des pressions accrues de milieu avec des amplitudes et des maxima de pression variables, qui presente une structure peu encombrante et qui est en outre adapte pour reduire le flux d'huile lubrifiante ou d'huile de refroidissement s'ecoulant a travers le palier a roulement a une valeur necessaire. A cet effet, ledit ensemble d'etancheite comporte essentiellement des premier et second elements de protection (5, 7) places et concus de maniere telle qu'il en resulte un ensemble d'etancheite en labyrinthe pourvu d'une pluralite de sites affectes par des pertes de pression, en raison de quoi un flux de fuite parcourt une longue distance. Au moins le second element de protection (7) presente une rigidite telle que des surpressions de milieu dues au fonctionnement et / ou des pressions variables et des pics de pression ne conduisent pas a une deformation significative du second element de protection (7).
- GAB - Die Aufgabe, eine beruhrungslose Dichtungsanordnung an einem Walzlager zu schaffen, welche einen axial anliegenden Uberdruck, vor allem einen hohen Uberdruck (> 1 bar) und/oder erhohte Mediendrucke mit wechselnden Druckamplituden und Druckmaxima verkraftet, uiberdies Platz sparend ist und ferner geeignet ist, den durch das Walzlager hindurch fliessenden Medienvolumenstrom von Schmierol oder Kuhlol auf ein notwendige Mass zu reduzieren, wird im Wesentlichen durch ein erstes und ein zweites Abdeckelement (5, 7) gelost, welche derart angeordnet und ausgebildet sind, dass eine Labyrinth-Dichtung mit einer Mehrzahl druckverlustbehafteter Stellen geschaffen ist, wodurch ein Leckage-Volumenstrom eine lange Strecke zurucklegt, wobei zumindest das zweite Abdeckelement (7) eine derartige Steifigkeit aufweist, dass betriebsbedingte Medienuberdrucke und/oder wechselnde Drucke und Druckspitzen zu keiner wesentlichen Verformung des zweiten Abdeckelements (7) fuhren.

Document chinois avec titre et abrégé en anglais de traduction machine

1/1 PLUSPAT - (C) Questel
PN - CN101394413 A 20090325 [CN101394413]
TI - (A) Multistage security access control side Farben [Machine Translation]
PA - (A) SICHUAN CHANGHONG ELECTRIC CO LTD [machine translation]
IN - (A) WANG YANYAN; LIUXIANHONG; KANGHONG JUAN [machine translation]
AP - CN200810305537 20081113 [2008CN-0305537]
PR - CN200810305537 20081113 [2008CN-0305537]
IC - (A) H04L-029/06
ICAA- H04L-029/06 [2006-01 A F I - - CN]
ICCA- H04L-029/06 [2006 C F I - - QO]
STG - (A) Publication of an application
MTAB- Invents involves the safe visit technology. This invention needs to solve the technical question is, provides one kind to cause altogether to know the information the circulation more reasonable multistage security access control method. Increased the step in the existing multistage security access control's foundation, visit to does not conform to the existing condition security kind to carry on again one time whether to have altogether knows the information the judgment, when the security rating satisfies the partial ordering relations, but the range of information is not time the inclusion relation, two security kinds altogether know the information also to be able to carry on the flowing, causes altogether to know the information the exchange to be more nimble, adaptation practical application environment. To further guarantee that altogether knows the information the security, also has introduced the sensitive rank range of information. This invention in the dynamic multistage security information system, regarding establishes the cross rank the information flowing demand saying that increased the system work efficiency greatly, even more can ford the dense organization as well as the Government department satisfiedly and so on to information system's control request.
UP - 2009-14

Famille (format MMAX)

1/1 PLUSPAT - (C) Questel
PN - EP0518622 A1 19921216 [EP-518622]
- EP0518622 B1 19980930 [EP-518622]
- CA2070955 A1 19921211 [CA2070955]
- CA2070955 C 19980915 [CA2070955]
- DE69227147 D1 19981105 [DE69227147]
- DE69227147 T2 19990218 [DE69227147]
- JP4362718 A 19921215 [JP04362718]
- JP7101376 B 19951101 [JP95101376]
- JP2068463 C 19960710 [JP2068463]
- KR950010829 B1 19950923 [KR9510829]
- US5586334 A 19961217 [US5586334]
TI - (A1) Apparatus and method for suspending and resuming software on a computer.
PA - (A1) MATSUSHITA ELECTRIC IND CO LTD (JP)
PA0 - MATSUSHITA ELECTRIC INDUSTRIAL CO., LTD.; 1006, Oaza Kadoma; Kadoma-shi, Osaka-fu, 571 (JP)
IN - (A) MIYAZAKI MASAYA (JP);; (A) MIYAZAKI MASAYA;; (A1) ENOKI NOBUYUKI (JP);; (B1) ENOKI NOBUYUKI (JP);; (D1) ENOKI NOBUYUKI (JP);; ENOKI NOBUYUKI (JP);; ENOKI NOBUYUKI;; MIYAZAKI MASAYA (JP);; MORITA MITSUAKI; MORITA MITSUAKI (JP)

.../...

.../...

AP - 1992EP-0305289 19920609; 1992KR-0010031 19920610; 1992DE-6027147
19920609; 1995US-0376097 19950120; 1992CA-2070955 19920610;
1991JP-0137486 19910610

PR - 1991JP-0137486 19910610; 1992US-0896131 19920609; 1995US-0376097
19950120

IC - G06F-001/00 G06F-001/24 G06F-001/26 G06F-001/30 G06F-009/445
G06F-009/46 G06F-011/14 G06F-015/00

EC - G06F-009/445B7; G06F-011/14A8S

PCL - 713300000 714024000

DS - (EP-518622)

DE FR GB IT

CT - (EP-518622)

Search Report [Examiner]

EP0365128(A2) (Cat. X) [EP-365128]

EP0230351(A2) (Cat. X,D) [EP-230351]

WO9207321(A1) (Cat. A,P) [WO9207321]

EP0418448(A1) (Cat. A) [EP-418448]

- Examiner citations

US4907150(A) [US4907150]

CT - (US5586334)

Unspecified source

US3959778 [US3959778] 395575000

US4096560 [US4096560] 395575000

US4458307 [US4458307] 395575000

US4907150 [US4907150] 395750000

US4994934 [US4994934] 361071000

US5167024 [US5167024] 395750000

US5218607 [US5218607] 295075000

US5276890 [US5276890] 395750000

US5339444 [US5339444] 395750000

US5375230 [US5375230] 395575000

US5392438 [US5392438] 395750000

EP0230351 [EP-230351]

EP0365128 [EP-365128]

EP92007321 [EP9200732]

WO9207321 [WO9207321]

CT - (JP04362718)

(A) Examiner citations - reason for refusal [19]

JP (A) 1990079111 [JP02079111]

JP (A) 1990069812 [JP02069812]

JP (A) 1986127021 [JP61127021]

JP (A) 1990205906 [JP02205906]

- (B) Search Report [Examiner]

JP2205906(A) [JP02205906]

JP61127021(A) [JP61127021]

JP2069812(A) [JP02069812]

JP2079111(A) [JP02079111]

AB - (EP-518622)

There is disclosed a control unit of a computer system comprising a volatile storing device for holding written data while the power is on, a non-volatile storing device for holding the written data even when the power is off, and a power-off preserving device for powering off after transferring the data held in the volatile storing device to the non-volatile storing device. The control unit of the computer system further comprising a power-on resuming device for returning the data held in the non-volatile storing device to the volatile storing device. There is also disclosed a control unit of a computer system comprising a non-resumable condition judging device for judging whether the status of the computer system meets the process non resumable condition or not when the powering off operation is directed, and a non-resumable condition informing device for informing the user that the status has been judged to meet the condition.

Interrogation

Basic Index (index implicite)

Recherche par	Index	Conseils d'utilisation	Exemples
Termes extraits du Basic Index	/BI (implicite)	<p>Le Basic Index contient les champs :</p> <ul style="list-style-type: none"> • TI (titre en langue anglaise de la première publication) • TI2 à TI9 (titres en langue anglaise des étapes de publication suivantes) • FT (titre original en langue française de la première publication) • FT2 à FT9 (titre original en langue française des étapes de publication suivantes) • GT (titre original en langue allemande de la première étape de publication) • GT2 à GT9 (titre original en langue allemande des étapes de publication suivantes) • OTI (titre original dans une autre langue) • OTI2 à OTI9 (titre original dans une autre langue des étapes de publication suivantes) • AB (abrégé en anglais) • FAB (abrégé en français) • GAB (abrégé en allemand) • OAB (abrégé dans une autre langue) • IW (descripteurs des publications FR). <p>Tous les champs du Basic Index peuvent être recherchés sans préciser de nom d'index.</p> <p>Interroger par :</p> <ul style="list-style-type: none"> - mots simples en utilisant les opérateurs - groupes de mots en utilisant l'adjacence implicite <p>Utiliser les troncatures. La troncature gauche est également disponible.</p>	<p>MEMORY ET MANAGEMENT</p> <p>SPEECH RECOGNIZER?</p> <p>???RECOGNI+</p>

Détail du Basic Index

Recherche par	Index	Conseils d'utilisation	Exemples
Titre en langue anglaise : original ou traduction officielle par l'OEB ou traduction machine par Questel	/TI (ou /ET)	<p>L'index /TI permet de limiter la recherche au titre anglais de la première publication.</p> <p>Interroger en anglais par mots simples ou groupes de mots en utilisant les troncatures.</p> <p>Le titre dont la traduction anglaise est assistée par ordinateur concerne les publications CNA, CNY, JPA, JPU3, FRA, DEA1, DEU1, KRA et KRU. Ce titre est automatiquement remplacé par le titre anglais officiel lorsque celui-ci est disponible.</p>	/TI MEMORY ET SPEECH??
Titre original en langue française	/FT	<p>L'index /FT permet de limiter la recherche au titre français de la première publication.</p> <p>Interroger en français par mots simples ou groupes de mots en utilisant les troncatures.</p> <p>Le titre original en langue française concerne principalement les publications EP, FR, WO, CA, BE, CH.</p>	/FT PALIER 1AV ROULEMENT?
Titre original en langue allemande	/GT	<p>L'index /GT permet de limiter la recherche au titre allemand de la première publication.</p> <p>Interroger en allemand par mots simples ou groupes de mots en utilisant les troncatures.</p> <p>Le titre original en langue allemande concerne principalement les publications DE, EP, AT, CH, WO, DD.</p>	/GT WALZLAGER?
Titre original dans une langue différente de l'anglais, du français et de l'allemand	/OTI	<p>Le champ OTI contient le titre original publié dans une autre langue que l'anglais, le français et l'allemand. Surtout utile à la visualisation des références.</p>	
Descripteurs anglais des brevets français	/IW	<p>Ce champ n'est présent que pour les publications françaises depuis 1987.</p> <p>Interroger en anglais par mots simples ou groupes de mots en utilisant les troncatures. Avec la commande IND, utiliser l'index /IT.</p>	<p>/IW STACK SUPPORT</p> <p>/IW +LOADING</p>

Détail du Basic Index (suite)

Recherche par	Index	Conseils d'utilisation	Exemples
Abrégé en anglais : original ou traduction officielle par l'OEB	/AB (ou /EAB)	L'index /AB permet de limiter la recherche à l'abrégé anglais officiel. Interroger en anglais par mots simples ou groupes de mots en utilisant les troncatures.	/AB TIME AV INDEX /AB PHENYL ET +VIRAL
Abrégé original en français	/FAB	Les abrégés en français sont fournis principalement pour les publications WO, EP, FR, CA et BE depuis 1978. Interroger en français par mots simples ou groupes de mots en utilisant les troncatures.	/FAB COLLECTEUR SOLAIRE PLAT ET CHAMBRE? ET (SOUS AV VIDE)
Abrégé original en allemand	/GAB	Les abrégés en allemand sont fournis principalement pour les publications DE depuis 1989, EP depuis 1978 et WO depuis 1995. Interroger en allemand par mots simples ou groupes de mots en utilisant les troncatures.	/GAB BELEUCHTUNGSEINRICHTUNG
Abrégé original dans une langue différente de l'anglais, du français et de l'allemand	/OAB	Le champ OAB contient les abrégés qui sont publiés dans une autre langue comme : - l'espagnol (ES, MX, AR, CR, PA, PE, NI, SV, UY, GT) - le portugais (BR) - l'italien (IT) - le hongrois (HU) Disponible à partir de 1984. Surtout utile à la visualisation des références.	
Abrégé en anglais de traduction machine	/MTAB	L'abrégé dont la traduction anglaise est effectuée par ordinateur concerne les publications CNA, CNY, JPA, JPU3, FRA, DEA1 et DEU1. Cet abrégé est automatiquement remplacé par l'abrégé anglais officiel lorsque celui-ci est disponible. Interroger en anglais par mots simples ou groupes de mots en utilisant les troncatures.	/MTAB TIME AV INDEX /MTAB PHENYL ET VIRAL

Super-Index

Recherche par	Index	Conseils d'utilisation	Exemples
Tous les abrégés	/ABS	Le super-index /ABS permet d'interroger simultanément l'ensemble des abrégés : AB, FAB, GAB, OAB et MTAB.	/ABS PHENYL ET VIRAL+
Basic Index moins l'abrégé en anglais de traduction machine	/NOMT	Le super-index /NOMT permet d'interroger tous les champs du Basic Index sauf le champ MTAB.	/NOMT PHENYL ET VIRAL+

Données de publication (suite)

Recherche par	Index	Conseils d'utilisation	Exemples
Numéro de publication de la demande PCT d'origine	/PPN	Interroger par : <ul style="list-style-type: none"> le numéro de publication de la demande PCT au format WOAANNNNN (avant 2000) et WOAAAANNNNN (à partir de 2000) la date de publication de la demande PCT, sans utiliser les opérateurs numériques la présence du champ 	/PPN WO9838673 /PPN WO200353458 /PPN 1998 PPN=PRES
Première date de publication (première étape)	/PD	Interroger par la date de publication au format : AAAA-MM-JJ AAAA-MM AAAA Utiliser les opérateurs numériques : =, <, >, <=, >=.	PD=2005-02-16 PD<=1997-06 PD>1998 PD=1997-04-01:1997-05-15
Dernière date de publication (dernière étape)	/PDL		PDL=2006-02-16 PDL<=1967-06 PDL>1999 PDL=1997-04-01:1997-05-15
Date de publication de la demande	/PDA		PDA=2008-10-02 PDA<=1999-10 PDA>2007 PDA=2007-06:2008-09
Date de publication de la délivrance	/PDG		PDG=1998-06-02 PDG<=1998-06 PDG>1998 PDG=1998-06:2008-05
Autres dates de publication : - Date of coming into force - Preceding publication date - U.S.C. 371 National stage Date	/OPD		OPD=2006-01-12 OPD<=2006-01 OPD>2006 OPD=2006-01:2007-01
Numéro de brevet standardisé	/XPN		Pour faciliter la recherche croisée avec les autres bases brevets, Questel a créé un numéro de publication standardisé (au format CCNNNNNNN) qui peut être extrait avec la commande MEM puis réutilisé comme terme de recherche avec le super-terme *MEM.

Données de dépôt

Recherche par	Index	Conseils d'utilisation	Exemples
Numéro de dépôt	/AP (ou /APC, /EN)	<p>Interroger par :</p> <ul style="list-style-type: none"> le numéro sous le format : AAAACC-NNNNNNN <p>AAAA = année sur 4 chiffres CC = code pays ISO NNNNNNN = numéro de dépôt sur 7 caractères minimum (compléter si nécessaire avec des zéros pour parvenir à 7 caractères)</p> <ul style="list-style-type: none"> le pays de dépôt en utilisant le code ISO la date de dépôt au format : AAAAMMJJ AAAAMM AAAA sans utiliser les opérateurs numériques. 	<p>/AP 1999EP-0202618 /AP 1989WO-US01469 /AP 1994US-0352062</p> <p>/AP EP</p> <p>/AP 19990812 /AP 199908 /AP 1999</p>
Date de dépôt	/APD	<p>Interroger par la date au format : AAAA-MM-JJ AAAA-MM AAAA</p> <p>Utiliser les opérateurs numériques : =, <, >, <=, >=.</p>	<p>APD=1999-08-12 APD=1999-06:1999-10 APD>=1992</p>
Données de dépôt de la demande PCT d'origine	/PAP	<p>Interroger par :</p> <ul style="list-style-type: none"> le numéro de dépôt de la demande PCT au format : AAAAWO-CCNNNNN la date de dépôt de la demande PCT, sans utiliser les opérateur numériques la présence du champ 	<p>/PAP 2002WO-CU00011</p> <p>/PAP 2002</p> <p>PAP=PRES</p>
Détails d'enregistrement des brevets US	/FD	<p>Ce champ permet de savoir si un brevet est dérivé d'un autre brevet (continuation of, division of). Interroger par :</p> <ul style="list-style-type: none"> la présence du champ le numéro au format standardisé AAA AUS-NNNNNNN ; compléter par le nombre de zéros nécessaire pour obtenir 7 chiffres. <p>Pour le numéro des demandes « Provisional », remplacer le code de série 60 par la lettre P.</p>	<p>FD=PRES /FD 1997US-0930464</p> <p>/FD 1998US-P098014</p>
Numéro de dépôt standardisé	/XAP	<p>Pour faciliter la recherche croisée avec les autres bases brevets, Questel a créé un numéro de dépôt standardisé qui peut être extrait avec la commande MEM puis réutilisé comme terme de recherche avec le super-terme *MEM.</p>	<p>MEM /XAP *MEM /XAP</p>

Données de priorité

Recherche par	Index	Conseils d'utilisation	Exemples
Numéro de priorité	/PR (ou /PRC)	<p>Interroger par :</p> <ul style="list-style-type: none"> le numéro sous le format : AAAACC-NNNNNNN AAAA = année sur 4 chiffres CC = code pays ISO NNNNNNN = numéro de priorité dépôt sur 7 caractères minimum (compléter si nécessaire avec des zéros pour parvenir à 7 caractères) le pays de priorité en utilisant le code ISO la date de priorité au format : AAAAMMJJ AAAAMM AAAA Ne pas utiliser les opérateurs numériques. 	<p>/PR 1998US-P096204</p> <p>/PR 1986NL-0003303</p> <p>/PR US</p> <p>/PR 19980812</p> <p>/PR 199808</p> <p>/PR 1998</p>
Date de priorité	/PRD	<p>Interroger par la date au format :</p> <p>AAAA-MM-JJ AAAA-MM AAAA</p> <p>Utiliser les opérateurs numériques : =, <, >, <=, >=.</p>	<p>PRD=1998-08-12</p> <p>PRD=1998-04:1998-08</p> <p>PRD>=1997</p>
Nombre de priorités	/NPR	<p>Interroger à l'aide des opérateurs numériques : =, >, <, >=, <=.</p>	<p>NPR=3</p> <p>NPR>1</p>
Numéro de priorité standardisé	/XPR	<p>Pour faciliter la recherche croisée avec les autres bases brevets, Questel a créé un numéro de priorité standardisé (au format AAAACC-NNNNNNN) qui peut être extrait avec la commande MEM puis réutilisé comme terme de recherche avec le super-terme *MEM.</p>	<p>MEM /XPR</p> <p>*MEM /XPR</p>

Déposant

Recherche par	Index	Conseils d'utilisation	Exemples
Déposant	/PA (ou /DEP)	<p>Permet de rechercher sur toutes les étapes de publication (PA, PA2, PA3, PA4, ...).</p> <p>Pour les publications CNA, CNY, JPA, JPU3, FRA, DEA1, DEU1, KRA et KRU, le champ PA contient d'abord le nom du déposant en traduction machine anglaise qui est automatiquement remplacé par la donnée officielle lorsque celle-ci est disponible.</p> <p>L'index /PA interroge également le champ PA0 qui fournit des informations complémentaires pour les publications FR (depuis 1966), US (depuis 1971), JP (depuis 1976 pour les demandes), EP (depuis juin 2002) et WO (depuis février 2003). L'adresse des déposants fournie pour les FR, US, EP et WO n'est pas interrogeable.</p> <p>Interroger par mots simples (opérateurs) ou par groupes de mots (adjacence implicite), en utilisant les troncatures.</p> <p>Avec les commandes IND, MEM et MEMT, utiliser l'index /PAN.</p> <p><u>Attention</u> : La recherche croisée (MEM) et l'analyse statistique (MEMT) ne s'effectue que sur les déposants à la première étape de publication.</p>	<p>/PA TEXAS AV INSTRUMENT?</p> <p>/PA KIMBERLY CLARK</p> <p>IND /PAN MAX PLANCK</p>
Pays du déposant	/PAC	<p>Interroger par le code pays ISO ou par le nom en clair.</p> <p><u>Note</u> : Toutes les références ne contiennent pas le champ PAC.</p>	<p>/PAC US /PAC JAPAN</p>

Inventeur

Recherche par	Index	Conseils d'utilisation	Exemples
Inventeur	/IN	<p>Permet de rechercher sur toutes les étapes de publication (IN, IN2, IN3, IN4, ...).</p> <p>Pour les publications CNA, CNY, JPA, JPU3, FRA, DEA1, DEU1, KRA et KRU, le champ IN contient d'abord le nom de l'inventeur en traduction machine anglaise qui est automatiquement remplacé par la donnée officielle lorsque celle-ci est disponible.</p> <p>L'index /IN interroge également le champ IN0 qui fournit des informations complémentaires pour les demandes japonaises depuis 1989 (utile pour les noms ayant fait l'objet d'une translittération dans le champ IN).</p> <p>Interroger par mots simples (opérateurs) ou par groupes de mots (adjacence implicite), en utilisant les troncatures.</p> <p>Utiliser l'opérateur M pour combiner nom et prénom (initiale et prénom en entier, car les deux écritures co-existent).</p> <p>L'initiale de prénom M doit être entrée entre guillemets.</p> <p>Avec les commandes IND, MEM et MEMT, utiliser l'index /INN.</p> <p><u>Attention</u> : La recherche croisée (MEM) et l'analyse statistique (MEMT) ne s'effectue que sur les inventeurs à la première étape de publication.</p>	<p>/IN KAO? M (YO AV HONG)</p> <p>/IN KAO YO HONG</p> <p>/IN PUYPLAT M (O OU OLIVIER)</p> <p>IND /INN CURTIS</p>
Pays de l'inventeur	/INC	Interroger par le code pays ISO ou par le nom en clair.	<p>/INC US</p> <p>/INC JAPAN</p>

Classifications européennes

Recherche par	Index	Conseils d'utilisation	Exemples
Classification Européenne ECLA	/EC (ou /ECLA)	<p>Interroger par indice ECLA au niveau :</p> <ul style="list-style-type: none"> - indice complet : <ul style="list-style-type: none"> ANNA-NNN/NNN ANNA-NNN/NNA ANNA-NNN/NNAN ANNA-NNN/NNANA ANNA-NNN/NNANAN - groupe* : ANNA-NNN - sous-classe* : ANNA - classe : ANN# ; utiliser le masque #. <p>* Ces deux formats sont recherchables sans troncature.</p> <p>Utiliser les guillemets pour interroger par code d'indexation complet (contenant le signe :) Les codes complémentaires, précédés du signe &, sont également recherchables.</p>	<p>/EC C21D-001/773 /EC C21D-006/00K /EC B25G-001/06S1 /EC G10L-015/06A3S /EC C12Q-001/68D2E1 /EC G10L-015 /EC G10L /EC G10#</p> <p>/EC "C07D-285:00C" /EC C07D-285: /EC &D</p>
Codes de classification "In Computer Only"	/ICO	<p>Classification dérivée de la Classification Européenne et utilisée par les examinateurs de l'OEB :</p> <ul style="list-style-type: none"> - pour décrire des caractéristiques mineures de l'invention - pour décrire des caractéristiques additionnelles pour lesquelles il n'existe pas d'indice ECLA. <p>Les codes ICO ont la même structure que les codes ECLA, si ce n'est que la 1^{ère} lettre est différente. Les lettres A, B, C, D, E, F, G et H sont remplacées respectivement par les lettres K, L, M, N, P, R, S et T.</p> <p>Interroger par :</p> <ul style="list-style-type: none"> - indice complet - groupe* - sous-classe* - classe (avec masque #) <p>* Ces deux formats sont recherchables sans troncature.</p>	<p>/ICO S10L-015/18C1 /ICO M08L-009/06 /ICO M08L-009 /ICO M08L /ICO M08#</p>
Classification de Berlin	/BC	<p>Il s'agit d'un code de type CIB attribué par l'OEB de Berlin. Interroger par code au niveau :</p> <ul style="list-style-type: none"> - indice complet - groupe - sous-classe - classe (avec masque) 	<p>/BC C07D-501/46 /BC C07D-501 /BC C07D /BC C07#</p>
Classification IDT (Indelig Der Techniek)	/IDT	<p>Classification dite néerlandaise. Interroger par l'indice complet.</p>	<p>/IDT 124PA2D4</p>

Classification Internationale des Brevets

Recherche par	Index	Conseils d'utilisation	Exemples
Codes CIB	/IC (ou /CIB, /IPC)	<p>L'index /IC permet d'interroger simultanément les champs suivants :</p> <ul style="list-style-type: none"> • <u>Codes tels qu'ils ont été attribués à chaque étape de publication</u> : IC, ICM, ICS, ICA, IC2, IC3... : contiennent des codes CIB versions 1-7 avant le 1^{er} janvier 2006 et des codes CIB 8 ou 9 à partir de 2006 • <u>Codes actualisés</u> : Les 4 champs ci-dessous contiennent uniquement les codes de la dernière édition de la CIB et concernent l'ensemble des documents. <ul style="list-style-type: none"> - ICAI : Codes CIB de niveau élevé (inventif) - ICAN : Codes CIB de niveau élevé (non-inventif) - ICCI : Codes CIB de niveau de base (inventif) - ICCN : Codes CIB de niveau de base (non-inventif) 	
	/ICAA	/ICAA permet de limiter la recherche aux champs ICAI et ICAN.	
	/ICCA	/ICCA permet de limiter la recherche aux champs ICCI et ICCN.	
		<p>Interroger sous l'un des formats suivants :</p> <ul style="list-style-type: none"> - indice complet : ANNA-NNN/NN - groupe* : ANNA-NNN - sous-classe* : ANNA - classe : ANN# ; utiliser le masque #. <p>* Ces deux formats sont recherchables sans troncature.</p> <p>Tous les attributs des codes CIB (à partir de la CIB 8) sont également recherchables en utilisant l'index /IC, /ICAA ou /ICCA. En combinaison avec un code, utiliser l'opérateur PHR. Ils peuvent aussi être cherchés seuls, sans code CIB.</p>	<p>/IC G10L-015/26 /IC G10L-015 /IC G10L /IC G10#</p> <p>/ICAA H01M-008 PHR F</p>

Classification américaine

Recherche par	Index	Conseils d'utilisation	Exemples
Tous les codes US	/PCL	<p>A n'utiliser que pour les brevets US. Le code de classification US (9 ou 12 caractères) se présente sous le format : MMMSSDDDDAAA MMM = 3 chiffres de la classe SSS = 3 chiffres de la sous-classe ou DIG pour "Digest" DDD = 3 chiffres AAA = de 1 à 3 caractères alphanumériques optionnels</p> <p>Interroger par :</p> <ul style="list-style-type: none"> - la classe - la sous-classe ou le Digest incluant la mention DIG - le code complet 	<p>/PCL 379 /PCL 379093 /PCL 210DIG017 /PCL 379093150</p>
	/PCLO	Permet de limiter la recherche à la classification principale.	/PCLO 343754

Classification japonaise

Recherche par	Index	Conseils d'utilisation	Exemples
<p>FI et F-terms pour 97% des documents JP</p> <p>- FI (File Index)</p> <p>Ne contient pas de zéros complémentaires ni de tirets (contrairement au format Questel du code CIB)</p> <p>- F-term (File Forming Term)</p>	<p>/FI</p> <p>/FTM</p>	<p>Classification dérivée de la 6^{ème} édition de la CIB et utilisée par les examinateurs du JPO pour les documents japonais*.</p> <p><u>Le FI peut être constitué de :</u></p> <ul style="list-style-type: none"> - un code CIB au format ANNA[N]N/NN[N] - un code CIB suivi d'un symbole de fichier (1 lettre) – Format : ANNA[N]N/NN[N] A - un code CIB suivi d'une subdivision (3 chiffres) – Format : ANNA[N]N/NN[N] NNN - un code CIB suivi d'une subdivision et d'un symbole de fichier – Format : ANNA[N]N/NN[N] NNNA - un code CIB avec « facet » (3 lettres) <p>Tous les domaines techniques couverts par FI sont définis en thèmes et certains de ces thèmes sont divisés en F-terms.</p> <p><u>Interroger par :</u></p> <ul style="list-style-type: none"> - thème au format NANNN - thème et point de vue au format NANNN AA+ - F-term complet au format NANNN AANN ou NANNN AANN.N 	<p>/FI A01B1/16</p> <p>/FI G10L9/20 A</p> <p>/FI G11B11/105 506</p> <p>/FI G11B11/105 506A</p> <p>/FI G11B11/08 ZNM</p> <p>/FTM 4C206 /FTM 4C206 CB+</p> <p>/FTM 4C206 CB23 /FTM 4J002 AC03.3</p>

* La définition des codes est disponible dans le guide d'utilisation de Patolis-e sur le site http://search.p4.patolis.co.jp/search_en.html

Citations

Les citations (brevets et références de littérature) sont disponibles pour les publications suivantes :

EP - depuis 1978	BE - depuis 1988	AP - depuis 1984
WO - depuis 1978	CH - depuis 1963	CZ - depuis 1997
US - depuis 1971	NL - depuis 1947	LU - depuis 1999
FR - depuis 1969	TR - depuis 1987	SG - depuis 2001
GB - depuis 1983	AU - depuis 1974	GR - depuis 1988
DE - depuis 1943	DK - depuis 1956	
JP - depuis 1972	ES - depuis 1993	

Recherche par	Index	Conseils d'utilisation	Exemples
Brevets cités :	<p>Les brevets cités dans les rapports de recherche sont affichés sous le titre « Search report » ou « Examiner citations » pour l'ensemble des pays listés ci-dessus.</p> <ul style="list-style-type: none"> • Pour les publications US, EP, WO, FR, DE, NL, BE, GR, CH, GB, TR, LU et DK, le champ CT contient aussi les brevets cités par le déposant affichés sous le titre « Applicant citations ». • Pour les publications EP, le champ CT contient aussi les brevets cités affichés sous les titre « Opposition citations » et « Observer Citations (art. 115) ». • Pour les publications JP, les brevets cités sont répartis en 4 sections : « Opposition citations – reason for opposition », « Opposition citations – reason for decision », « Examiner citations – reason for refusal » et « Citations in registration report ». 		
	/CT	<p>Interroger par :</p> <ul style="list-style-type: none"> - le numéro de brevet standardisé au format CCNNNNNNNN (compléter par des tirets si nécessaire) - le code pays - la présence du champ 	<p>/CT EP-248377</p> <p>/CT EP CT=PRES</p>
Références de littérature citées	<p>Les références de littérature citées dans les rapports de recherche sont affichées sous le titre « Search report references » ou « Examiner references » pour l'ensemble des pays listés en haut de page.</p> <ul style="list-style-type: none"> • Pour les publications US, EP, WO, FR, DE, NL, BE, GR, CH, GB, TR, LU et DK, le champ REF contient aussi les références citées par le déposant affichés sous le titre « Applicant references ». • Pour les publications EP, le champ REF contient aussi les références citées affichés sous les titre « Opposition references » et « Observer references (art. 115) ». 		
	/REF	<p>Interroger par mots simples (opérateurs) ou par groupes de mots (adjacence implicite), en utilisant les troncatures, sur :</p> <ul style="list-style-type: none"> - le titre des documents - les auteurs - la source - le numéro XP de l'article sélectionné par l'OEB 	<p>/REF RECOGNITION AV SYSTEM?</p> <p>/REF DESHMUKH</p> <p>/REF SIGNAL 1AV MAGAZINE</p> <p>/REF XP 002058560</p>

Citations (suite)

Recherche par	Index	Conseils d'utilisation	Exemples
Numéro de document cité au format standardisé :		Pour faciliter la recherche sur les citations, Questel a créé des champs spécifiques contenant les numéros de brevets cités classés par code de pertinence. Ils peuvent être sélectionnés en utilisant la fonction présence de champ et interrogés en utilisant la recherche croisée (MEM et *MEM).	XCT=PRES XCTX=PRES XCTY=PRES
- L'ensemble des brevets cités et les numéros XP des articles	/XCT		MEM /XCT *MEM /XPN
- Les brevets cités ayant un code A	/XCTA	Les codes de pertinence sont attribués aux brevets cités dans les rapports de recherche EP, WO et FR.	MEM /XCTX *MEM /XPN
- Les brevets cités ayant un code D	/XCTD	A – Arrière-plan technologique D – Cité dans la demande	MEM /XPN *MEM /XCTX/XCTY
- Les brevets cités ayant un code E	/XCTE	E – Document de brevet antérieur mais publié à la date dépôt ou après cette date	
- Les brevets cités ayant un code L	/XCTL	L – Cité pour d'autres raisons	
- Les brevets cités ayant un code O	/XCTO	O – Divulgateur non-écrite	
- Les brevets cités ayant un code P	/XCTP	P – Document intercalaire	
- Les brevets cités ayant un code T	/XCTT	T – Théorie ou principe à la base de l'invention	
- Les brevets cités ayant un code X	/XCTX	X – Particulièrement pertinent à lui seul	
- Les brevets cités ayant un code Y	/XCTY	Y – Particulièrement pertinent en combinaison avec un autre document de la même catégorie	
		Pour les publications japonaises, les brevets cités affichés dans les sections « Opposition citations – reason for opposition », « Opposition citations – reason for decision » et « Examiner citations – reason for refusal » sont intégrés dans le champ XCTX. Ceux affichés dans la section « Citations in registration report » sont intégrés dans le champ XCTA.	

Note : Les commandes CITF et CITB s'appliquent au champ XCT.

Autres index

Recherche par	Index	Conseils d'utilisation	Exemples
Pays désignés pour les brevets européens (EP) et les demandes PCT (WO)	/DS	L'index /DS permet de rechercher sur l'ensemble des pays désignés quelle que soit la procédure (nationale ou régionale). Pour les documents EP, les pays sont ceux désignés à la dernière étape de publication. Interroger par le code pays ISO.	/DS AT /DS FR OU GB
Langue d'origine	/LA	Interroger par le nom anglais de la langue ou par les trois premières lettres de ce nom. Pour visualiser la liste des langues, utiliser la commande IND.	/LA ENGLISH /LA ENG IND /LA
Type de document	/DT	Interroger par mots-clés : - BASIC = premier document représentant une nouvelle famille - CORRESPONDING DOCUMENT = document équivalent appartenant à une famille - INTELLECTUAL FAMILY = document membre d'une famille intellectuelle. Ce sont des documents qui, tout en ne revendiquant pas de priorité conventionnelle, font de fait partie d'une famille. <u>Note</u> : le champ DT n'est pas systématiquement renseigné.	/DT BASIC /DT CORRESPONDING DOCUMENT /DT INTELLECTUAL FAMILY
Numéro d'accès de la référence dans la base	/AN	Contient le numéro de publication.	/AN WO2008116705

Codes de mise à jour

Recherche par	Index	Conseils d'utilisation	Exemples
Entrée des nouvelles références dans la base : - Code hebdomadaire - Code mensuel	/UP /UP4		/UP 2009-14 /UP4 2009-04
Modifications de références déjà présentes dans la base : ● Ajout d'étapes de publication - Code hebdomadaire - Code mensuel ● Semaine d'ajout de citations	/UE /UE4 /UCT		/UE 2009-10 /UE4 2009-03 /UCT 2009-08
Entrée des nouvelles références avec abrégé et modification de références déjà présentes dans la base par le 1 ^{er} ajout d'abrégé : ● Abrégé original en anglais officiel (AB) - Code hebdomadaire - Code mensuel ● Abrégé anglais (AB, MTAB) - Code hebdomadaire - Code mensuel ● Tout abrégé (AB, FAB, GAB, OAB, MTAB) - Code hebdomadaire - Code mensuel	/UAB /UAB4 /UMTA /UMT4 /UABA /UAA4		Interroger par le code de mise à jour sous le format : AAAA-SS (semaine) AAAA-MM (mois) AAA+ (année)
Entrée des nouvelles références avec codes ECLA et modification de références déjà présentes dans la base par le 1 ^{er} ajout de codes ECLA ou US PCL	/UCL	Interroger par le code de mise à jour sous le format : AAAA-SS AAAA+	/UCL 2009-10 /UCL 2009+
Entrée des nouvelles références dans la base + Modifications de références déjà présentes dans la base : - Code hebdomadaire - Code mensuel	/QW /QM	Regroupe : - les références nouvellement entrées dans la base sauf les documents publiés avant 2006 et les documents D0 - les documents modifiés par le 1 ^{er} ajout d'un des 6 champs TI, AB, PA, EC, FI, FTM Interroger par le code de mise à jour sous le format : AAAA-SS (semaine) AAAA-MM (mois) AAAA+ (année)	/QW 2009-02 /QM 2009-01 /QW 2009+
Tous ces codes de mise à jour sont disponibles pour l'enregistrement des profils de DSI.			

Recherche Famille

■ Retrouver la famille d'un brevet

Pour reconstituer la famille d'une invention, utilisez la commande **FAM** suivie du numéro du brevet que vous connaissez.

Les différents numéros, publication, priorité et dépôt, ainsi que les deux formats, source et standardisé Questel peuvent être utilisés.

<u>Syntaxe</u>	FAM CCNNNNNNN /PN	(numéro de publication)
	FAM AAAACC-NNNNNNN /AP	(numéro de dépôt)
	FAM AAAACC-NNNNNNN /PR	(numéro de priorité)

CC = code pays ISO

AAAA = année sur 4 chiffres

NNNNNNN = numéro sur 7 caractères minimum

<u>Exemples</u>	FAM EP---1234 /PN	numéro de publication au format standardisé
	FAM 1978EP-0100811 /AP	numéro de dépôt au format standardisé
	FAM 1997DE-1020719 /PR	numéro de priorité au format standardisé

■ Retrouver les familles des brevets contenus dans le résultat d'une étape de recherche

Pour reconstituer les familles des documents obtenus en réponse à une étape de recherche (nombre limite de documents à traiter : 1000), utilisez la commande **FAM** suivie du numéro de question.

<u>Syntaxe</u>	FAM QU N
	N = numéro de question

<u>Exemple</u>	FAM QU 5
	recherche famille exécutée sur tous les documents obtenus en réponse à la question 5

■ Visualisation des familles

Visualisation de la famille avec une référence par membre

Utilisez l'une des commandes suivantes :

FAMINPD	Affiche en format standard l'ensemble des documents de la famille
FAMSTAT	Affiche en format standard l'ensemble des documents de la famille avec interclassement des références d'information légale issues de la base LGST (Legal Status)
FAMSTATE	Idem à FAMSTAT en limitant l'affichage des références LGST à la langue anglaise
FAMLIST	Affiche en format standard l'ensemble des documents de la famille suivi des références d'information légale de la base LGST sans interclassement
FAMLISTE	Idem à FAMLIST en limitant l'affichage des références LGST à la langue anglaise

Les formats de visualisation ne sont pas autorisés avec ces commandes.

Ces commandes, réservées à la visualisation d'une famille, ne peuvent pas être utilisées suite à une recherche famille sur un lot de documents.

■ Visualisation des familles (suite)

Visualisation de la famille en une référence unique

Cette référence unique dite « virtuelle » regroupe les éléments suivants :

- les numéros de publication, dépôt et priorité de tous les membres
- les dates de publication, dépôt et priorité de tous les membres
- le titre, le déposant et l'inventeur du premier membre
- les codes de classification CIB et ICO du premier membre
- les codes de classification EC de tous les membres, PCL de tous les membres US et FI/FTM de tous les membres JP
- l'abrégé du premier membre ou tous les abrégés disponibles
- les citations
- les pays désignés des membres EP et WO

Le premier membre affiché dans le champ PN est choisi parmi les publications du minimum PCT, en priorité le document EP. Si celui-ci n'est pas disponible, ce sera l'un des autres pays du minimum PCT, par ordre de priorité le document US, WO, GB, FR, DE, CH, JP ou SU/RU.

Le premier membre détermine la construction de la famille. Les titres, les codes de classification, le déposant, l'inventeur et l'abrégé affichés dans la famille sont rattachés à ce premier numéro. Si l'une de ces données est absente pour ce brevet, la référence est complétée par l'information concernant d'autres membres du minimum PCT, en respectant toujours l'ordre de priorité.

Les numéros de publication des autres membres de la famille apparaissent sur les lignes suivantes du champ PN par ordre alphabétique de code pays.

Il est possible de modifier la construction implicite de la famille en précisant le pays du premier membre de la famille auquel seront rattachés les titres, le code CIB, le déposant, l'inventeur et l'abrégé. Utilisez l'option utilisateur **MFAM**.

Exemple : OP MFAM US

Dans ce cas, c'est le premier brevet US qui apparaîtra sur la première ligne du champ PN et les autres membres seront affichés à la suite par ordre alphabétique de pays. Les titres, les codes de classification, le déposant, l'inventeur et l'abrégé, s'ils sont disponibles, seront ceux du document US. Si il n'y a pas de document US dans la famille, c'est l'ordre implicite qui sera appliqué.

Pour visualiser la famille en une référence unique, utilisez l'un des formats ci-dessous :

MTST ou MSC	Affiche les titres et le code CIB du PREMIER membre et les autres codes de classification
MMSS	Affiche les titres, le déposant et l'inventeur du PREMIER membre et TOUS les numéros, dates et pays désignés
MSTD	Affiche les titres, le code CIB, le déposant et l'inventeur du PREMIER membre et TOUS les numéros, dates, codes de classification et pays désignés
MSTG	Reprend le contenu du format MSTD en ajoutant les étapes de publication intégrées dans le champ PN
MABS ou MSTA	Affiche les titres, le code CIB, le déposant, l'inventeur et l'abrégé anglais du PREMIER membre et TOUS les numéros, dates, codes de classification et pays désignés
MSTE	Reprend le contenu du format MABS en limitant l'affichage à la langue anglaise en ce qui concerne le titre
MINI	Affiche le titre anglais, le déposant et l'inventeur du PREMIER membre et TOUS les numéros et dates
MASE	Affiche le titre anglais, le déposant, l'inventeur et l'abrégé anglais du PREMIER membre et TOUS les numéros et dates
MMAx	Affiche les titres, le code CIB, le déposant, l'inventeur et l'abrégé anglais du PREMIER membre et TOUS les numéros, dates, codes de classification pays désignés et citations
MALL	Affiche les titres, le code CIB, le déposant et l'inventeur du PREMIER membre et TOUS les numéros, dates, codes de classification, pays désignés, citations et abrégés (dans toutes les langues disponibles)

Les options de visualisation de l'information légale, du texte intégral et du dessin sont utilisables avec ces formats d'affichage famille.

■ Visualisation des familles (suite)

Exemple de visualisation d'une famille en format MALL IMG

fam us5579500/pn

1 groupes brevets
 ** Question 1, nombre de reponses 6
 Question 2

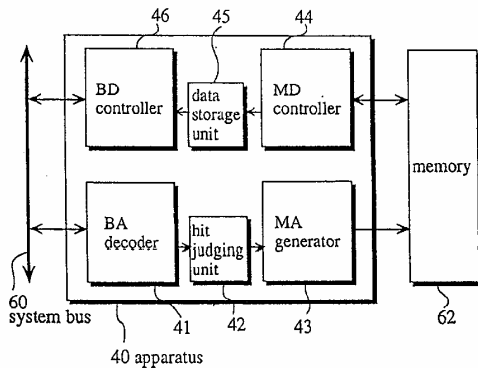
op mfam us

Question 2

vi mall img

<< MFAM document - famille 1 >>
 1/1 PLUSPAT - © QUESTEL-ORBIT- image
 CPIM I Questel-Orbit

Fig. 4



PN - US5579500 A 19961126 [US5579500]
 CA2116314 A1 19940825 [CA2116314]
 - CA2116314 C 20020716 [CA2116314]
 DE69431737 D1 20030102 [DE69431737]
 - DE69431737 T2 20030424 [DE69431737]
 EP0613087 A1 19940831 [EP-613087]
 EP0613087 B1 20021120 [EP-613087]
 JP6309222 A 19941104 [JP06309222]
 TW389863 B 20000511 [TW-389863]

TI - (A) Control apparatus for controlling data read accesses to memory and subsequent address generation scheme based on data/memory width determination and address validation

OTI - (A1) Dispositif et procede d'accès rapide de lecture a memoire.
 - (A1) Vorrichtung und Verfahren zum Speicherleszugriff mit hoher Geschwindigkeit.

PA - (A) MATSUSHITA ELECTRIC IND CO LTD (JP)

PA0 - Matsushita Electric Industrial Company, Ltd., Osaka [JP]

IN - (A) SEKIBE TSUTOMU (JP); KITAMURA TOMOHIKO (JP); OCHIAI TOSHIYUKI (JP)

AP - 1994US-0200217 19940223; 1994DE-6031737 19940222; 1994TW-0101564 19940223; 1994CA-2116314 19940223; 1994EP-0301250 19940222; 1993JP-0353164 19931228

PR - 1993JP-0035092 19930224; 1993JP-0353164 19931228

IC - G06F-012/00 G06F-012/02 G06F-013/14

EC - G06F-012/02C

PCL - 711003000 711220000

DS - (EP-613087)

DE FR GB

.../...

.../...

CT - (US5579500)
Unspecified source
US4691277 [US4691277] 395421030
US4872138 [US4872138] 365049000
US4914575 [US4914575] 395484000
US5157776 [US5157776] 395458000
EP0293720 [EP-293720]
EP0505157 [EP-505157]
JP60-24663 [JP60024663]
JP60-221857 [JP60221857]
JP63-89954 [JP63089954]
JP63-271647 [JP63271647]

CT - (EP-613087)
Search Report [Examiner]
EP0293720(A2) (Cat. X) [EP-293720]
EP0505157(A1) (Cat. A) [EP-505157]
- Examiner citations
EP0604139(A1) [EP-604139]

CT - (JP06309222)
(A) Examiner citations - reason for refusal [19]
JP (A) 1991036647 [JP03036647]
JP (A) 1992088534 [JP04088534]
JP (A) 1990110646 [JP02110646]

AB - (US5579500)
An apparatus and method for controlling data read access to memory, in response to an access request sent through a system bus. The apparatus includes an data storage device for preserving data corresponding to a predetermined address; a judging device for judging whether an access address indicated by the access request matches the predetermined address; and a control device for making the data storage device output data preserved therein to the system bus when the access address has been judged to match the predetermined address, and for making the data storage device hold data corresponding to a next address subsequent to the access address when the access address has been judged not to match the predetermined address.

AB - (EP-613087)
An apparatus and method for controlling data read access to memory, in response to an access request sent through a system bus. The apparatus includes a data storage device for preserving data corresponding to a predetermined address; a judging device for judging whether an access address indicated by the access request matches the predetermined address; and a control device for making the data storage means output data preserved therein to the system bus when the access address has been judged to match the predetermined address, and for making the data storage means hold data corresponding to a next address subsequent to the access address when the access address has been judged not to match the predetermined address.<IMAGE>

AB - (JP06309222)
PURPOSE: To provide the memory controller and memory control method which can read out data at a high speed when successive addresses are accessed.
- CONSTITUTION: A hit decision part 42 decides whether or not an access address specified at a memory read request matches the address of data stored in a data storage part 45. Further, the hit decision part 42 when deciding that they match each other outputs the data that the data holding part holds to a system bus, but when it is decided that they do not match each other, the memory data in the address following the access address are held in the data holding part.
- COPYRIGHT: I1994, JPO

.../...

.../...

AB - (TW-389863)

A memory controller apparatus for controlling data read access to memory, in response to an access request sent through a system bus. The apparatus includes a data storage device for preserving data corresponding to a predetermined address; a judging device for judging whether an access address indicated by the access request matches the predetermined address; and a control device for making the data storage means output data preserved therein to the system bus when the access address has been judged to match the predetermined address, and for making the data storage means hold data corresponding to a next address subsequent to the access address when the access address has been judged not to match the predetermined address.

AB - (CA2116314)

An apparatus and method for controlling data read access to memory, in response to an access request sent through a system bus. The apparatus includes a data storage device for preserving data corresponding to a predetermined address; a judging device for judging whether an access address indicated by the access request matches the predetermined address; and a control device for making the data storage means output data preserved therein to the system bus when the access address has been judged to match the predetermined address, and for making the data storage means hold data corresponding to a next address subsequent to the access address when the access address has been judged not to match the predetermined address.

■ Visualisation des familles (suite)

Visualisation de la famille en une référence unique complétée par l'information légale

La commande MFAMSTAT permet d'afficher la famille en une seule référence, au format MABS, complétée par l'information légale de la base LGST. Elle permet également de visualiser plusieurs familles suite à une recherche famille exécutée sur un lot de résultats.

Exemple d'utilisation de la commande MFAMSTAT

fam ep0613087/pn

1 groupes brevets

** Question 1, nombre de reponses 6

Question 2

mfamstat

<< MFAM document - famille 1 >>

1/1 PLUSPAT - © QUESTEL-ORBIT- image

CPIM I Questel-Orbit

PN - EP0613087 A1 19940831 [EP-613087]

EP0613087 B1 20021120 [EP-613087]

CA2116314 A1 19940825 [CA2116314]

- CA2116314 C 20020716 [CA2116314]

DE69431737 D1 20030102 [DE69431737]

- DE69431737 T2 20030424 [DE69431737]

JP6309222 A 19941104 [JP06309222]

TW389863 B 20000511 [TW-389863]

US5579500 A 19961126 [US5579500]

TI - (A1) Apparatus and method for achieving high-speed data read access to memory.

OTI - (A1) Vorrichtung und Verfahren zum Speicherleszugriff mit hoher Geschwindigkeit.

- (A1) Dispositif et procede d'accès rapide de lecture a memoire.

.../...

.../...

PA - (A1) MATSUSHITA ELECTRIC IND CO LTD (JP)
PAO - MATSUSHITA ELECTRIC INDUSTRIAL CO., LTD.; 1006, Ohaza Kadoma;
Kadoma-shi, Osaka 571 (JP)
IN - (A1) KITAMURA TOMOHIRO (JP); SEKIBE TSUTOMU (JP); OCHIAI TOSHIYUKI
(JP)
AP - 1994EP-0301250 19940222; 1994DE-6031737 19940222; 1994TW-0101564
19940223; 1994US-0200217 19940223; 1994CA-2116314 19940223;
1993JP-0353164 19931228
PR - 1993JP-0035092 19930224 ; 1993JP-0353164 19931228
IC - G06F-012/00 G06F-012/02 G06F-013/14
EC - G06F-012/02C
PCL - 711003000 711220000
DS - (EP-613087)
DE FR GB
AB - (EP-613087)

An apparatus and method for controlling data read access to memory, in response to an access request sent through a system bus.

The apparatus includes a data storage device for preserving data corresponding to a predetermined address;

a judging device for judging whether an access address indicated by the access request matches the predetermined address; and a control device for making the data storage means output data preserved therein to the system bus when the access address has been judged to match the predetermined address, and for making the data storage means hold data corresponding to a next address subsequent to the access address when the access address has been judged not to match the predetermined address. <IMAGE>

ACT - (CA2116314) LEGALI - (C) EPO
19981221 CA/EEER-A [+]
EXAMINATION REQUEST
EXAMINATION REQUEST
- 20030403 CA/EEER-A [+]
EXAMINATION REQUEST
EXAMINATION REQUEST
EFFECTIVE DATE: 19981221
- 20060223 CA/MKLA-A [-]
LAPSED
LAPSED
ACT - (TW□389863) LEGALI - (C) EPO
20000916 TW/GD4A-A [+]
ISSUE OF PATENT CERTIFICATE FOR GRANTED INVENTION PATENT
ISSUE OF PATENT CERTIFICATE FOR GRANTED INVENTION PATENT
ACT - (DE69431737) LEGALI - (C) EPO
20031218 DE/8364-A [+]
NO OPPOSITION DURING TERM OF OPPOSITION
EINSPRUCHSFRIST ABGELAUFEN OHNE DASS EINSPRUCH ERHOEBEN WURDE
- 20051215 DE/8339-A [-]
CEASED/NON-PAYMENT OF THE ANNUAL FEE
WEGEN NICHTZ. D. JAHRESGEB. ERLOSCHEN
ACT - (US5579500) LEGALI - (C) EPO
19940407 US/AS02-A
ASSIGNMENT OF ASSIGNOR'S INTEREST
OWNER: MATSUSHITA ELECTRIC INDUSTRIAL CO., LTD. 1006, OAZ; EFFECTIVE
DATE: 19940218
- 19940407 US/AS02-A
ASSIGNMENT OF ASSIGNOR'S INTEREST
OWNER: SEKIBE, TSUTOMU; EFFECTIVE DATE: 19940218
- 19940407 US/AS02-A
ASSIGNMENT OF ASSIGNOR'S INTEREST
OWNER: KITAMURA, TOMOHIKO; EFFECTIVE DATE: 19940218
- 19940407 US/AS02-A
ASSIGNMENT OF ASSIGNOR'S INTEREST
OWNER: OCHIAI, TOSHIYUKI; EFFECTIVE DATE: 19940218
- 20050125 US/FP-A
EXPIRED DUE TO FAILURE TO PAY MAINTENANCE FEE
EFFECTIVE DATE: 20041126

.../...

.../...

ACT - (EP□613087) LEGALI - (C) EPO
19940831 EP/AK-A [+]
DESIGNATED CONTRACTING STATES:
BENANNTTE VERTRAGSSTAATEN
DE FR GB

- 19950426 EP/17P-A [+]
REQUEST FOR EXAMINATION FILED
PRUEFUNGSANTRAG GESTELLT
EFFECTIVE DATE: 19950224

- 20000322 EP/17Q-A [+]
FIRST EXAMINATION REPORT
ERSTER PRUEFUNGSBESCHIED
EFFECTIVE DATE: 20000204

- 20021120 EP/AK-A [+]
DESIGNATED CONTRACTING STATES:
BENANNTTE VERTRAGSSTAATEN
DE FR GB

- 20021120 EP/REG-A; GB/FG4D [+]
GB: EUROPEAN PATENT GRANTED
<GB>

- 20030102 EP/REF-A
CORRESPONDS TO:
ENTSPRICHT
(DE 69431737 20030102 [DE69431737])

- 20031112 EP/26N-A [+]
NO OPPOSITION FILED
KEIN EINSPRUCH EINGELEGT
EFFECTIVE DATE: 20030821

- 20050222 EP/PG25-A [-]
LAPSED IN A CONTRACTING STATE ANNOUNCED VIA POSTGRANT INFORM. FROM
NAT. OFFICE TO EPO
LAPSED IN A CONTRACTING STATE ANNOUNCED VIA POSTGRANT INFORM. FROM
NAT. OFFICE TO EPO
<GB>
EFFECTIVE DATE: 20050222
LAPSE BECAUSE OF NON-PAYMENT OF DUE FEES

- 20050901 EP/PG25-A [-]
LAPSED IN A CONTRACTING STATE ANNOUNCED VIA POSTGRANT INFORM. FROM
NAT. OFFICE TO EPO
LAPSED IN A CONTRACTING STATE ANNOUNCED VIA POSTGRANT INFORM. FROM
NAT. OFFICE TO EPO
<DE>
EFFECTIVE DATE: 20050901
LAPSE BECAUSE OF NON-PAYMENT OF DUE FEES

- 20051012 EP/GBPC-A [-]
GB: EUROPEAN PATENT CEASED THROUGH NON-PAYMENT OF RENEWAL FEE
GB: EUROPEAN PATENT CEASED THROUGH NON-PAYMENT OF RENEWAL FEE
EFFECTIVE DATE: 20050221

- 20051031 EP/PG25-A [-]
LAPSED IN A CONTRACTING STATE ANNOUNCED VIA POSTGRANT INFORM. FROM
NAT. OFFICE TO EPO
LAPSED IN A CONTRACTING STATE ANNOUNCED VIA POSTGRANT INFORM. FROM
NAT. OFFICE TO EPO
<FR>
EFFECTIVE DATE: 20051031
LAPSE BECAUSE OF NON-PAYMENT OF DUE FEES

- 20051202 EP/REG-A; FR/ST [-]
FR: LAPSED
FR: CONSTATATION DE DECHEANCES
<FR>
EFFECTIVE DATE: 20051031

■ Visualisation des familles (suite)

Visualisation de la famille en une référence unique complétée par la revue de citations

La commande **FAMCITE** permet, après l'exécution d'une recherche famille sur un numéro de brevet, de visualiser une revue de citations complète.

Cette revue de citations est structurée en trois parties :

La famille du brevet

Les citants : Brevets citant un membre de cette famille

Les cités : Brevets cités par un membre de cette famille

En ce qui concerne les documents citants et cités, une recherche famille est automatiquement réalisée, ce qui permet d'afficher l'ensemble des résultats sous la forme de une famille par référence.

Les familles sont visualisées avec les champs suivants :

PN Numéro et date de publication de tous les membres
TI Titre anglais du premier membre
OTI Titre en langue non anglaise du premier membre
PA Déposant du premier membre
IN Inventeur(s) du premier membre
AP Numéro et date de dépôt de tous les membres
PR Numéro et date de priorité de tous les membres
CT Citations
AB Abrégé anglais du premier membre

Il est également possible de demander la visualisation du dessin en ajoutant le paramètre **IMG**. La syntaxe sera donc **FAMCITE IMG**. L'utilisation des options de visualisation de type **LEGAL** et **FULLTEXT** n'est pas autorisée avec la commande **FAMCITE**.

Exemple d'utilisation de la commande FAMCITE

```
Question 1
fam FR2872309/pn

1 groupes brevets
** Question 1, nombre de reponses 4

Question 2
famcite

<< Revue de citations >>

<< La famille du brevet >>

1/1 PLUSPAT - (C) Questel
PN - EP1769470 A1 20070404 [EP1769470]
  - FR2872309 A1 20051230 [FR2872309]
  - US2008034423 A1 20080207 [US20080034423]
  - WO2006000531 A1 20060105 [WO200600531]
TI - (A1) METHOD OF MANAGING A MULTI-APPLICATION SMART CARD
PA - (A1) GEMPLUS CARD INT (FR)
PAO - GEMPLUS; Avenue du Pic de Bertagne, Parc d'Activites de Gemenos;
  13420 Gemenos (FR)
IN - (A1) DURIX JEAN-FRANCOIS (FR);; (A1) MILLET FRANCOIS (FR);; (A1)
  MILLET FRANCOIS;; DURIX JEAN FRANCOIS; DURIX JEAN-FRANCOIS (FR);
  MILLET FRANCOIS (FR)
AP - 2004FR-0006838 20040623; 2005US-0630399 20050609; 2005EP-0752666
  20050609; 2005WO-EP52684 20050609
PR - 2004FR-0006838 20040623; 2005WO-EP52684 20050609
.../...
```

.../...

CT - (WO200600531)
Search Report [Examiner]
WO9843212(A1) (Cat. X) [WO9843212]
US6481632(B2) (Cat. X) [US6481632]
EP1318488(A2) (Cat. Y) [EP1318488]
WO0025278(A1) (Cat. X) [WO200025278]

CT - (FR2872309)
Search Report [Examiner]
US6481632(B2) (Cat. X) [US6481632]
EP1318488(A2) (Cat. Y) [EP1318488]
WO0025278(A1) (Cat. X) [WO200025278]

AB - (US20080034423)
A method of managing a multi-application electronic device, such as a multi-application smart card, of the type having an operating system which is designed to support a plurality of applications. Each of the applications belongs to an application provider having a unique security domain which is initially installed on the card. Upon receipt of a command for an application to be loaded onto the device, the operating system verifies that the application is associated with a security domain corresponding to the security domain of the application provider. In the event of successful verification, the operating system authorizes the loading and installation thereof on the card, connecting the same automatically to the security domain.

<< Les citants: Brevets citant un membre de cette famille >>

1/4 PLUSPAT - (C) Questel

PN - WO2009007653 A1 20090115 [WO200907653]

TI - (A1) METHOD FOR PROTECTING APPLICATIONS INSTALLED ON A SECURED MODULE, AND RELATED TERMINAL, SECURITY MODULE AND COMMUNICATION EQUIPMENT

PA - (A1) FRANCE TELECOM (FR); SAIF AHMAD (FR); PICQUENOT DAVID (FR)

PAO - FRANCE TELECOM; / 6 Place d'Alleray, F-75015 Paris (FR) (except US)
- SAIF, Ahmad; / 39 rue de Champagne - Appt 16, F-14000 Caen (FR) (only US)

- PICQUENOT, David; / 3 Impasse du Grand Clos, F-14280 Saint-Contest (FR) (only US)

IN - (A1) SAIF AHMAD (FR);; PICQUENOT DAVID (FR)

AP - 2008WO-FR51237 20080703

PR - 2007FR-0056251 20070703

CT - (WO200907653)

Search Report [Examiner]

US6005942(A) (Cat. X) [US6005942]

FR2872309(A1) (Cat. X) [FR2872309]

WO2005114561(A1) (Cat. X) [WO2005114561]

EP1646018(A1) (Cat. X) [EP1646018]

US5721781(A) (Cat. X) [US5721781]

US6961587(B1) (Cat. A) [US6961587]

AB - (WO200907653)

The invention relates to a method for protecting applications installed on a secured module and capable of dialog with communication equipment, that comprises the step (E1) of receiving identification information from the communication equipment, the step of checking (E2) the authenticity of the communication equipment based on the received information, and the step of storing (E3) an authentication value if the check is positive, and, upon reception of a predetermined control (E4) from said communication equipment, the execution of the control is made dependent on the authentication value. The invention also relates to a security module, to a terminal and to communication equipment implementing this protection method.

2/4 PLUSPAT - (C) Questel

PN - EP1770588 A1 20070404 [EP1770588]

- EP1770588 B1 20081217 [EP1770588]

- AT418113 T 20090115 [ATE418113]

- CA2561614 A1 20070329 [CA2561614]

- CN1940956 A 20070404 [CN1940956]

- DE602005011816 D1 20090129 [DE602005011816]

- SG131062 A1 20070426 [SG-131062]

.../...

.../...

TI - (A1) System and method for providing code signing services
PA - (A1) RES IN MOTION LTD (CA)
PAO - Research In Motion Limited; 295 Phillip Street; Waterloo, Ontario N2L 3W8 (CA)
IN - (A) DAVID ADAMS NEIL KIRKUP MICHAEL (CA); (A1) ADAMS NEIL (CA);; (A1) ADAMS NEIL P (CA);; (A1) ADAMS NEIL P; (D1) ADAMS NEIL (CA);; (T) ADAMS NEIL (CA);; KIRKUP MICHAEL G (CA); KIRKUP MICHAEL G (CA);; KIRKUP MICHAEL G; LITTLE HERB (CA);; LITTLE HERBERT A (CA);; LITTLE HERBERT A; RYBAK MICHAEL (CA);; RYBAK MICHAEL; TAPUSKA DAVID (CA); TAPUSKA DAVID F; TAPUSKA DAVID F (CA);
AP - 2005EP-0109038 20050929; 2005DE-60011816 20050929; 2005AT-0109038 20050929; 2006SG-0006309 20060912; 2006CN-0139982 20060928; 2006CA-2561614 20060929
PR - 2005EP-0109038 20050929
CT - (EP1770588)
Search Report [Examiner]
US6453416(B1) (Cat. Y) [US6453416]
WO9959286(A1) (Cat. Y) [WO9959286]
WO0113574(A1) (Cat. X) [WO200113574]
US6367012(B1) (Cat. X) [US6367012]
WO0077748(A1) (Cat. A) [WO200077748]
EP1318488(A2) (Cat. A) [EP1318488]
FR2872309(A1) (Cat. E) [FR2872309]
WO2005029292(A1) (Cat. A) [WO200529292]
AB - (EP1770588)
A system and method for providing code signing services to software application developers or to other individuals or entities that wish to have applications digitally signed. Signing of the applications may be required in order to enable the applications to access sensitive APIs and associated resources of a computing device when the applications are executed on the computing device. In one embodiment, a method of providing code signing services will comprise at least some steps relating to registering the entities that seek access to sensitive APIs as controlled by the code signing authority. These steps are performed in order to establish trust relationships with those entities. The method of providing code signing services will also comprise additional steps relating to receiving and processing the code signing requests from such entities.
- (From EP1770588 A1)

3/4 PLUSPAT - (C) Questel

PN - EP1770587 A1 20070404 [EP1770587]
- CA2561606 A1 20070329 [CA2561606]
TI - (A1) Remote hash generation in a system and method for providing code signing services
PA - (A1) RES IN MOTION LTD (CA)
PAO - Research In Motion Limited; 295 Phillip Street; Waterloo, Ontario N2L 3W8 (CA)
IN - (A1) ADAMS NEIL (CA);; (A1) RYBAK MICHAEL (CA);; ADAMS NEIL P (CA);; KIRKUP MICHAEL G (CA);; LITTLE HERB (CA);; LITTLE HERBERT A (CA); RYBAK MICHAEL (CA);; TAPUSKA DAVID (CA); TAPUSKA DAVID F (CA);
AP - 2005EP-0109037 20050929; 2006CA-2561606 20060929
PR - 2005EP-0109037 20050929
CT - (EP1770587)
Search Report [Examiner]
US6453416(B1) (Cat. Y) [US6453416]
WO9959286(A1) (Cat. Y) [WO9959286]
WO0113574(A1) (Cat. X) [WO200113574]
US6367012(B1) (Cat. X) [US6367012]
WO0077748(A1) (Cat. A) [WO200077748]
EP1318488(A2) (Cat. A) [EP1318488]
FR2872309(A1) (Cat. E) [FR2872309]
WO2005029292(A1) (Cat. A) [WO200529292]
AB - (EP1770587)
A system and method for providing code signing services to software application developers or to other individuals or entities that wish

.../...

.../...

to have applications digitally signed. Signing of the applications may be required in order to enable the applications to access sensitive APIs and associated resources of a computing device when the applications are executed on the computing device. In one embodiment, a hash of an application is generated by a requestor of code signing services. The hash of the application, and not the application itself, may then be received in a code signing request to be digitally signed.

4/4 PLUSPAT - (C) Questel

- PN - EP1770586 A1 20070404 [EP1770586]
- EP1770586 B1 20081217 [EP1770586]
- AT418112 T 20090115 [ATE418112]
- CA2561604 A1 20070329 [CA2561604]
- CN1953375 A 20070425 [CN1953375]
- DE602005011815 D1 20090129 [DE602005011815]
- TI - (A1) Account management in a system and method for providing code signing services
- PA - (A1) RES IN MOTION LTD (CA)
- PA0 - Research In Motion Limited; 295 Phillip Street; Waterloo, Ontario N2L 3W8 (CA)
- IN - (A) DAVID ADAMS NEIL KIRKUP MICHAEL (CA); (A1) ADAMS NEIL (CA);; (A1) RYBAK MICHAEL (CA);; (D1) ADAMS NEIL (CA);; (T) ADAMS NEIL (CA);; ADAMS NEIL P (CA); KIRKUP MICHAEL G (CA);; LITTLE HERB (CA);; LITTLE HERBERT A (CA);; RYBAK MICHAEL (CA);; TAPUSKA DAVID (CA); TAPUSKA DAVID F (CA);
- AP - 2005EP-0109034 20050929; 2005DE-60011815 20050929; 2005AT-0109034 20050929; 2006CN-0139680 20060928; 2006CA-2561604 20060929
- PR - 2005EP-0109034 20050929
- CT - (EP1770586)
Search Report [Examiner]
US6453416(B1) (Cat. Y) [US6453416]
WO9959286(A1) (Cat. Y) [WO9959286]
WO0113574(A1) (Cat. X) [WO200113574]
US6367012(B1) (Cat. X) [US6367012]
WO0077748(A1) (Cat. A) [WO200077748]
EP1318488(A2) (Cat. A) [EP1318488]
FR2872309(A1) (Cat. E) [FR2872309]
WO2005029292(A1) (Cat. A) [WO200529292]
US2003101359(A1) (Cat. A) [US20030101359]
- AB - (EP1770586)
A system and method for providing code signing services to software application developers or to other individuals or entities that wish to have applications digitally signed. Signing of the applications may be required in order to enable the applications to access sensitive APIs and associated resources of a computing device when the applications are executed on the computing device. In one embodiment, a method of providing code signing services will comprise at least some steps relating to registering the entities that seek access to sensitive APIs as controlled by the code signing authority, and managing the accounts of the registered entities.
- (From EP1770586 A1)

<< Les cites: Brevets cites par un membre de cette famille >>

1/3 PLUSPAT - (C) Questel

- PN - EP1318488 A2 20030611 [EP1318488]
- EP1318488 A3 20040414 [EP1318488]
- CN1423232 A 20030611 [CN1423232]
- JP2003173427 A 20030620 [JP2003173427]
- JP3880384 B2 20070214 [JP3880384]
- US2003146277 A1 20030807 [US20030146277]
- US6834799 B2 20041228 [US6834799]
- TI - (A2) IC card with capability of having plurality of card managers installed
- PA - (A2) MATSUSHITA ELECTRIC IND CO LTD (JP)

.../...

.../...

PA0 - MATSUSHITA ELECTRIC INDUSTRIAL CO., LTD.; 1006, Oaza-Kadoma;
Kadoma-shi, Osaka 571-8501 (JP)
IN - (A) MASAMOTO TANABI (JP);; (A) TANABIKI MASAKI;; (A1) TANABIKI
MASAMOTO (JP);; (A2) TANABIKI MASAMOTO (JP);; AL IUE KAZUKI ET
(JP); INOUE KAZUNORI (JP);; INOUE KAZUNORI;; KIKUCHI TAKAFUMI;
KIKUCHI TAKAFUMI (JP); SAKUSHIMA KAZUO (JP);; SAKUSHIMA KAZUO;;
WASEI SAKUSHIMA (JP);
AP - 2002EP-0027322 20021206; 2002US-0313880 20021206; 2001JP-0373046
20011206; 2002CN-0155721 20021206
PR - 2001JP-0373046 20011206
CT - (EP1318488)
Search Report [Examiner]
WO0025278(A1)(Cat. X) [WO200025278]
US6005942(A)(Cat. X) [US6005942]
EP0949595(A2)(Cat. X) [EP-949595]
EP0933717(A2)(Cat. A) [EP-933717]
CT - (US20030146277)
Examiner citations
US4454414 [US4454414] 705041000
US5408082 [US5408082] 235492000
US6233683 [US6233683] 713172000
US6390374 [US6390374] 235492000
US6481632 [US6481632] 235492000
- Applicant citations
US6005942 [US6005942]
EP0933717 [EP-933717]
EP0949595 [EP-949595]
WO0025278 [WO200025278]
CT - (JP2003173427)
(A) Examiner citations - reason for refusal [19]
JP (A) 2000076135 [JP2000076135]
JP (A) 2001052131 [JP2001052131]
JP (A) 1996138017 [JP08138017]
JP (A) 1989064033 [JP64064033]
JP (A) 1999505355 [JP11505355]
JP (A) 2001118042 [JP2001118042]
AB - (EP1318488)
Provided is an IC card capable of downloading a card manager even
after issuance of the IC card. A first card manager stored in the ROM
of an IC card is made to be capable of downloading a privileged
application such as a general application, which is an application
having a privilege, and a privileged API in the ROM is made accessible
from the downloaded privileged application. When the privileged
application accesses the privileged API, the privileged application
can operate as the card manager, so that the IC card can download a
card manager even after issuance of the IC card. <IMAGE>

2/3 PLUSPAT - (C) Questel

PN - EP1125262 A1 20010822 [EP1125262]
- AU1452600 A 20000515 [AU200014526]
- AU770396 B2 20040219 [AU-770396]
- CA2347684 A1 20000504 [CA2347684]
- US2002040936 A1 20020411 [US20020040936]
- US6481632 B2 20021119 [US6481632]
- WO200025278 A1 20000504 [WO200025278]
- WO200025278 A9 20000928 [WO200025278]
TI - (A1) DELEGATED MANAGEMENT OF SMART CARD APPLICATIONS
PA - (A1) VISA INT SERVICE ASS (US)
PA0 - VISA INTERNATIONAL SERVICE ASSOCIATION; 900 Metro Center Boulevard;
Foster City, CA 94404 (US)
IN - (A) WENTKER DAVID C;; (A1) WENTKER DAVID C (US);; GUNGL KLAUS P;
GUNGL KLAUS P (DE)
AP - 1999US-0427517 19991026; 1999CA-2347684 19991026; 1999EP-0971134
19991026; 2000AU-0014526 19991026; 1999WO-US25103 19991026

.../...

.../...

PR - 1998US-P105841 19981027; 1999US-0427517 19991026; 1999US-P121810
19990225; 1999US-P124130 19990312; 1999WO-US25103 19991026

CT - (US20020040936)

Unspecified source

US4742215 [US4742215] 235487000

US4831245 [US4831245]

US5332889 [US5332889] 235380000

US5378884 [US5378884] 235441000

US5530232 [US5530232] 235380000

US5578808 [US5578808] 235380000

US5583933 [US5583933] 379355000

US5901303 [US5901303] 395400000

US5923884 [US5923884] 395712000

US6005942 [US6005942] 235380000

US6164549 [US6164549] 235492000

US6167521 [US6167521] 713200000

AT100227 E [AT-100227]

DE19607363 [DE9607363]

EP0193635 [EP-193635]

EP0658862 [EP-658862]

EP0795844 [EP-795844]

EP0798673 [EP-798673]

WO9843212 [WO9843212]

CT - (WO200025278)

Search Report [Examiner]

WO9843212 (A1) (Cat. X) [WO9843212]

EP0798673 (A1) (Cat. X) [EP-798673]

EP0795844 (A1) (Cat. X) [EP-795844]

EP0658862 (A2) (Cat. A) [EP-658862]

US4831245 (A) (Cat. A) [US4831245]

CT - (AU200014526)

Search Report [Examiner]

WO9843212 (A1) [WO9843212]

JP2000155819 (A) [JP2000155819]

EP0973127 (A2) [EP-973127]

AB - (US20020040936)

A smart card architecture includes a run-time environment, a card manager, one or more security domains, a provider application and an issuer application. One or more APIs provide communication. The life cycle of the card and card manager includes states: Pre-production, Ready, Initialized, Secured, Locked and Terminated. The life cycle of an application includes states: Installed, Selectable, Personalized, Blocked, Locked and Deleted. A card registry keeps track of card manager and application data elements. The functionality of a security domain on a smart card is extended to allow it to perform delegated management of smart card applications: delegated loading, installation and/or deletion of an application. A provider of an application is assured of more direct control and management of their application, yet an issuer still maintains some control over the management of the card. The card issuer empowers application providers to initiate changes to the issuer's smart cards that are pre-approved by the card issuer. A method of delegated loading of an application onto a smart card first receives a load command from an application provider via a card acceptance device. The load command includes an indication of an application to be loaded and an appended command authentication pattern. Next, the load command is verified using the command authentication pattern. Then, an application is received from an application provider via the card acceptance device; the application also includes an appended application authentication pattern which is used to verify the application. Finally, the application is loaded into memory of the smart card.

.../...

.../...

3/3 PLUSPAT - (C) Questel

PN - EP1004992 A2 20000531 [EP1004992]
- EP1004992 A3 20011205 [EP1004992]
- AT281680 T 20041115 [ATE281680]
- AU6578698 A 19981020 [AU9865786]
- AU746459 B2 20020502 [AU-746459]
- CA2288824 A1 19981001 [CA2288824]
- DE69827405 D1 20041209 [DE69827405]
- DE69827405 T2 20050519 [DE69827405]
- EP1021801 A1 20000726 [EP1021801]
- EP1021801 B1 20041103 [EP1021801]
- US6005942 A 19991221 [US6005942]
- US6233683 B1 20010515 [US6233683]
- WO9843212 A1 19981001 [WO9843212]
TI - (A1) A SYSTEM AND METHOD FOR A MULTI-APPLICATION SMART CARD WHICH CAN
FACILITATE A POST-ISSUANCE DOWNLOAD OF AN APPLICATION ONTO THE SMART
CARD
PA - (A1) VISA INT SERVICE ASS (US)
PAO - VISA INTERNATIONAL SERVICE ASSOCIATION; 900 Metro Center Boulevard;
Foster City, CA 94404 (US)
IN - (A) CHAN ALFRED (US);; (A) CHAN ALFRED;; (A1) CHAN ALFRED (US);;
(A1) WENTKER DAVID C (US);; (A2) CHAN ALFRED (US);; (B1) CHAN ALFRED
(US);; (D1) CHAN ALFRED (US);; (T) CHAN ALFRED (US);; CHAN ALFRED
(US);; KEKICHEFF B (US);; KEKICHEFF MARC B (US);; KEKICHEFF MARC B;;
WEISE JOEL M (US);; WEISE JOEL M;; WEISE M (US);; WENTKER C (US);
WENTKER DAVID C; WENTKER DAVID C (US)
AP - 1998WO-US05674 19980324; 1998DE-6027405 19980324; 1998AT-0911952
19980324; 1998CA-2288824 19980324; 1998US-0046994 19980324;
1998EP-0911952 19980324; 2000EP-0200559 19980324; 1998AU-0065786
19980324; 1998US-0046993 19980324
PR - 1997US-P041468 19970324; 1997US-P061763 19971014; 1998EP-0911952
19980324; 1998US-0046993 19980324; 1998US-0046994 19980324;
1998WO-US05674 19980324
CT - (EP1004992)
Search Report [Examiner]
EP0157303(A2) (Cat. A) [EP-157303]
WO8810479(A1) (Cat. A) [WO8810479]
EP0670561(A1) (Cat. A) [EP-670561]
CT - (US6233683)
Unspecified source
US4742215 [US4742215]
US4831245 [US4831245]
US5332889 [US5332889]
US5378884 [US5378884]
US5530232 [US5530232]
US5583933 [US5583933]
US5715431 [US5715431] 235492000
US5901303 [US5901303] 235492000
AT100227 [AT-100227]
DE19607363 A1 [DE9607363]
EP0193635 A1 [EP-193635]
EP0658862 [EP-658862]
EP0795844 [EP-795844]
EP0798673 [EP-798673]
WO9843212 [WO9843212]

.../...

.../...

CT - (US6005942)
Unspecified source
US4742215 [US4742215] 235487000
US5332889 [US5332889] 235380000
US5378884 [US5378884] 235380000
US5530232 [US5530232] 235380000
US5583933 [US5583933] 380009000
AT100227 E [AT-100227]
EP0193635 A1 [EP-193635]
DE19607363 A1 [DE9607363]

CT - (WO9843212)
Search Report [Examiner]
DE19607363(A1) (Cat. A) [DE19607363]
US5530232(A) (Cat. A) [US5530232]
EP0193635(A1) (Cat. A) [EP-193635]
AT100227(B) (Cat. A) [AT-100227]

CT - (AU9865786)
Search Report [Examiner]
DE19607363(A1) [DE19607363]
US5530232(A) [US5530232]
EP0193635(A1) [EP-193635]

AB - (EP1004992)
A smart card includes a card domain application that manages the card. Any number of security domain applications on the card provide security for loaded applications by managing keys; each application is associated with a security domain. Each of the card domain and security domains has a command interface for off-card communication, and an API for internal card use. The card life cycle includes the states of masked, initialized, load secured and blocked. An application life cycle includes the states of not available, loaded, installed, registered, personalized, activated and blocked. An application can block the card. <IMAGE>

Affichage des documents

Champs	Formats												
	ABST	ALL	BIB	BRF	DOC	DOCA (ou DOCF)	MAX (ou FULL, FU)	MAXA (ou FUF)	PDFR	SCAN (ou SC)	STDR (implicite)	STGS*	TEST (ou TR)
AB	✓	✓			✓	✓	✓	✓	✓			✓	
AP	✓	✓	✓	✓	✓	✓	✓	✓	✓		✓	✓	
BC		✓					✓	✓			✓	✓	✓
CT	✓	✓	✓				✓	✓				✓	
DS		✓		✓	✓	✓	✓	✓	✓		✓	✓	
DT		✓					✓	✓			✓	✓	
EC		✓		✓			✓	✓			✓	✓	✓
FAB		✓				✓		✓	✓			✓	
FD	✓	✓	✓	✓	✓	✓	✓	✓	✓			✓	
FI		✓					✓	✓	✓		✓	✓	✓
FT	✓	✓	✓	✓	✓	✓	✓	✓	✓	✓	✓	✓	✓
FT2 à FT9		✓									✓	✓	
FTM		✓					✓	✓	✓		✓	✓	✓
GAB		✓				✓		✓	✓			✓	
GT	✓	✓	✓	✓	✓	✓	✓	✓	✓	✓	✓	✓	✓
GT2 à GT9		✓									✓	✓	
IC		✓		✓			✓	✓	✓		✓	✓	✓
IC2 à IC9		✓									✓	✓	✓
ICAA		✓		✓			✓	✓			✓		✓
ICCA		✓		✓			✓	✓			✓		✓
IDT		✓					✓	✓			✓	✓	✓
IN	✓	✓	✓	✓	✓	✓	✓	✓	✓		✓	✓	
IN2 à IN9		✓									✓	✓	
IN0	✓	✓	✓	✓	✓	✓	✓	✓			✓	✓	
IT	✓	✓	✓	✓	✓	✓	✓	✓		✓	✓	✓	✓
ICO		✓					✓	✓			✓	✓	✓
LA	✓	✓		✓			✓	✓	✓		✓	✓	
MTAB	✓	✓			✓	✓	✓	✓	✓			✓	
OAB		✓				✓		✓	✓			✓	
OTI	✓	✓	✓	✓	✓	✓	✓	✓	✓	✓	✓	✓	✓
OTI2 à OTI9		✓									✓	✓	
PA	✓	✓	✓	✓	✓	✓	✓	✓	✓		✓	✓	
PA2 à PA9		✓			✓	✓	✓	✓			✓	✓	
PA0	✓	✓	✓	✓	✓	✓	✓	✓			✓	✓	
PAP	✓	✓	✓	✓	✓	✓	✓	✓	✓			✓	
PCL		✓					✓	✓	✓		✓	✓	✓
PN	✓	✓	✓	✓	✓	✓	✓	✓	✓		✓	✓	
PN2 à PN9	✓	✓		✓	✓	✓	✓	✓	✓		✓	✓	
PPN	✓	✓	✓	✓	✓	✓	✓	✓	✓			✓	
PR	✓	✓	✓	✓	✓	✓	✓	✓	✓		✓	✓	
REF	✓	✓	✓				✓	✓				✓	
STG	✓	✓	✓	✓	✓	✓	✓	✓			✓	✓	
STG2 à STG9	✓	✓		✓	✓	✓	✓	✓			✓	✓	
TI	✓	✓	✓	✓	✓	✓	✓	✓	✓	✓	✓	✓	✓
TI2 à TI9		✓									✓	✓	
UP	✓	✓					✓	✓			✓	✓	

* Le format STGS fournit les mêmes champs que le format ALL, mais présentés différemment (les données concernant une même étape de publication sont regroupées, tout comme dans le format implicite).

- Les informations du champ PCLO sont incluses dans le champ PCL.
- Les informations des champs APD, PD (PDA, PDG, PDL) et PRD sont incluses respectivement dans les champs AP, PN et PR.
- Les champs AN, QW, UAB, UCL, UCT, UE et XCTn ne sont pas compris dans un format prédéfini de visualisation. Pour afficher l'un de ces champs, ajouter le champ à un format. Ex. : VI ALL PLUS UCT.

Visualisation des images

Pour afficher l'image dans une référence, utiliser le paramètre IMG.

Visualisation de l'image : Ajouter le paramètre IMG au champ TI.
VI TI IMG

Visualisation du texte et de l'image : Ajouter le paramètre IMG au format de visualisation désiré.
Exemples : **VI SCAN IMG** ou **VI MAX IMG**.

Fonctions d'affichage croisé

A partir de PLUSPAT, vous pouvez obtenir l'affichage d'informations complémentaires issues d'autres bases de données Brevets.

■ L'information légale

Ajoutez l'une des sept options suivantes à la commande de visualisation :

LEGAL	Affiche l'information légale de la base LGST
LEGALEP	Affiche l'information légale de la base EPPATENT
LEGALUS	Affiche l'information légale des bases CRXX et LITA
LEGALIFI	Affiche l'information légale de la base CRXX
LEGALERT	Affiche l'information légale de la base LITA
LEGALALL	Affiche l'information légale des bases LGST, CRXX et LITA

Exemple : VI ALL LEGALALL

■ Le texte intégral

Ajoutez l'une des cinq options suivantes à la commande de visualisation :

FULLEPO	Affiche le texte intégral de la base EPAPAT
FULLWO	Affiche le texte intégral de la base PCTFULL
FULLUS	Affiche le texte intégral de la base USPAT
FULLTEXT	Affiche le texte intégral des bases EPAPAT, PCTFULL, USPAT et FRFULL
FULLCLMS	Affiche les revendications seules des bases EPAPAT, PCTFULL, USPAT et FRFULL
FULLEPO CLMS	Affiche les revendications seules de la base EPAPAT
FULLWO CLMS	Affiche les revendications seules de la base PCTFULL
FULLUS CLMS	Affiche les revendications seules de la base USPAT

Exemple : VI TEST FULLTEXT

■ Le contenu d'un champ ou d'un format d'une autre base

Utilisez le paramètre PLUS pour ajouter un champ ou un format issu d'une autre base Brevets.

Syntaxe : VI <FORMAT> PLUS <CHAMP ou FORMAT> (BASE)

Exemple : VI MAX PLUS TI (DWPI)

Attention : Toutes ces options ne sont utilisables qu'en recherche mono-base et ne peuvent pas être utilisées avec les options d'affichage spécifiques à la commande ID.

Liste des champs

Tous ces champs peuvent être utilisés avec les commandes VI, PA et =PRES.

AB	Abrégé en anglais officiel
AN	Numéro d'accès de la référence dans la base
AP	Données de dépôt
APD	Date de dépôt
BC	Classification de Berlin
CT	Brevets cités
DS	Pays désignés
DT	Type de document
EC	Classification Européenne
FAB	Abrégé original en français
FD	Détails d'enregistrement pour les publications US
FI	Classification japonaise FI
FPR	Numéro de priorité de la famille
FT	Titre original en français à la première étape de publication
FT2 à FT9	Titre original en français aux étapes suivantes de publication
FTM	Classification japonaise F-term
GAB	Abrégé original en allemand
GT	Titre original en allemand à la première étape de publication
GT2 à GT9	Titre original en allemand aux étapes suivantes de publication
IC	Classification Internationale des Brevets à la première étape de publication
ICA	Code CIB complémentaire
ICAA	Tous les codes CIB dernière édition de niveau élevé
ICAI	Codes CIB dernière édition de niveau élevé (inventif)
ICAN	Codes CIB dernière édition de niveau élevé (non-inventif)
ICCA	Tous les codes CIB dernière édition de niveau de base
ICCI	Codes CIB dernière édition de niveau de base (inventif)
ICCN	Codes CIB édition de niveau de base (non-inventif)
ICM	Code CIB principal
ICO	Classification ICO
ICS	Code CIB secondaire
IC2 à IC9	Classification Internationale des Brevets aux étapes suivantes de publication
IDT	Classification Néerlandaise
IKD	Codes pays et statut
IN	Inventeur(s) à la première étape de publication
INC	Pays de l'inventeur
INO	Inventeurs (sans translittération) pour les publications japonaises
IN2 à IN9	Inventeurs aux étapes suivantes publication
IT	Descripteurs anglais pour les publications françaises
LA	Langue du document
MTAB	Abrégé en anglais de traduction machine

NPR	Nombre de priorités
OAB	Abrégé original dans une langue différente de l'anglais, du français ou de l'allemand
OPD	Autres dates de publication
OTI	Titre original dans une langue différente de l'anglais, du français et de l'allemand (à la première étape de publication)
OTI2 à OTI9	Titres original dans une langue différente de l'anglais, du français et de l'allemand (aux étapes suivantes de publication)
PA	Déposant(s) à la première étape de publication
PAC	Pays du déposant
PA0	Données complémentaires sur les déposants pour les publications FR, US, JP, EP et WO
PA2 à PA9	Déposants aux étapes suivantes de publication
PAP	Données de dépôt de la demande PCT d'origine
PCL	Classification US
PCLO	Classification US principale
PD	Première date de publication
PDA	Date de publication de la demande
PDG	Date de publication de la délivrance
PDL	Dernière date de publication
PN	Données de la première publication
PN2 à PN9	Données de publication aux étapes suivantes de publication
PPN	Données de publication de la demande PCT d'origine
PR	Données de priorité
PRD	Date de priorité
QW et QM	Semaine ou mois d'entrée et de modification de la référence
REF	Références de littérature citées
STG*	Première étape de publication
STG2 à STG9*	Étapes suivantes de publication
TI	Titre en langue anglaise à la première publication
TI2 à TI9	Titres en langue anglaise aux étapes suivantes de publication
UAB et UAB4	Semaine et mois d'ajout d'un abrégé en anglais officiel
UABA et UAA4	Semaine et mois d'ajout d'un abrégé
UCL	Semaine d'ajout ou de modification des codes ECLA et/ou US PCL
UCT	Semaine d'ajout ou de modification des citations
UE et UE4	Semaine et mois d'ajout d'une étape de publication
UMTA et UMT4	Semaine et mois d'ajout d'un abrégé en anglais
UP et UP4	Semaine et mois d'entrée de la référence dans la base
XAP	Numéro de dépôt au format standardisé
XCT	Ensemble des numéros de brevet cité au format standardisé
XCTA, XCTD, XCTE, XCTL, XCTO, XCTP, XCTT, XCTX, XCTY	Numéros de brevets cités au format standardisé et classés par code de pertinence
XPN	Numéro de publication au format standardisé
XPR	Numéro de priorité standardisé

* Les champs STG et STG2 à STG9 ne sont pas interrogeables mais uniquement visualisables.